

CARLOS ARBOLES S.A



АВАРИЙНЫЕ ДУШИ И ФОНТАНЫ ДЛЯ ГЛАЗ



ОБЩИЙ КАТАЛОГ ОБОРУДОВАНИЯ

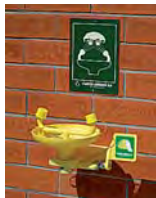
ТЕХНИЧЕСКАЯ ИНФОРМАЦИЯ



О НАС 1
 СЕРТИФИКАТЫ 2 - 3
 ДИЗАЙН И ПРОИЗВОДСТВО 4 - 5
 ТЕХНИЧЕСКИЕ
 ХАРАКТЕРИСТИКИ 6 - 7

АВАРИЙНЫЕ ДУШИ И
ФОНТАНЫ ДЛЯ ГЛАЗ

НАПОЛЬНЫЙ МОНТАЖ 8 - 11
 НАСТЕННЫЙ МОНТАЖ 12
 СКРЫТЫЙ МОНТАЖ 13

АВАРИЙНЫЕ
ФОНТАНЫ ДЛЯ ГЛАЗ

НАСТЕННЫЙ МОНТАЖ 14
 НАПОЛЬНЫЙ МОНТАЖ 15
 НАСТОЛЬНЫЙ МОНТАЖ 16 - 17
 ФОНТАН НА ГИБКОМ
 ШЛАНГЕ 18
 СКРЫТЫЙ МОНТАЖ 19

АВАРИЙНЫЕ ДУШИ



НАПОЛЬНЫЙ МОНТАЖ 20
 ПОТОЛОЧНО-НАСТЕННЫЙ
 МОНТАЖ 21
 МОНТАЖ НАД ДВЕРЬЮ 22
 СКРЫТЫЙ МОНТАЖ 23

ДУШИ И ФОНТАНЫ ИЗ
НЕРЖАВЕЮЩЕЙ СТАЛИ

КОМБИНИРОВАННЫЕ
 МОДЕЛИ 24
 ДУШИ 25
 ФОНТАНЫ ДЛЯ ГЛАЗ 26
 ПЛАТФОРМЫ 27

САМОДРЕНИРУЮЩИЕСЯ
ДУШИ И ФОНТАНЫ

ПЛАТФОРМЫ 28 - 29 - 31
 НАПОЛЬНЫЙ МОНТАЖ 30
 ДЕЗАКТИВАЦИОННАЯ
 КАБИНА 31
 МОНТАЖ ПОД ПОЛОМ 32 - 35
 НАСТЕННЫЙ МОНТАЖ 33
 МОНТАЖ ПОД ПОЛОМ С
 ПЛАТФОРМОЙ 34

ДУШИ С БАКОМ



БАК СВЕРХУ 36
 ПОДЗЕМНЫЙ БАК 37

АКСЕССУАРЫ



РЕГУЛЯТОР ТЕМПЕРАТУРЫ
 ВОДЫ 38
 ТЕМПЕРАТУРНАЯ ЗАЩИТА 39
 ОГРАЖДЕНИЕ 40
 ИСПЫТАТЕЛЬНЫЙ ЧЕХОЛ 40
 НАСТЕННЫЙ КРОНШТЕЙН 41
 СИГНАЛИЗАЦИЯ 41

ИНСТРУКЦИИ ПО
УСТАНОВКЕ И
ОБСЛУЖИВАНИЮ

УСТАНОВКА 42
 УПРАВЛЕНИЕ 43
 ТЕХНИЧЕСКОЕ
 ОБСЛУЖИВАНИЕ 43
 ЗНАКИ 43

ЗАПЧАСТИ



ЗАПЧАСТИ 44



CARLOS ARBOLES S.A

ОБОРУДОВАНИЕ ДЛЯ БЕЗОПАСНОСТИ

ОБЩИЙ КАТАЛОГ 2015



С 1929 года компания Arboles выпускает краны для различных применений; сейчас мы специализируемся на 2 направлениях:

- **АВАРИЙНЫЕ ДУШИ И ФОНТАНЫ**
- **КРАНЫ ДЛЯ ЛАБОРАТОРИЙ**

Производство CARLOS ARBOLES, S.A. сертифицировано по ISO 9001, вся продукция выпускается в жестком соответствии со стандартами качества.

С 1976 года мы поставляем на международный рынок полный спектр нашей продукции в области промышленной безопасности, который отражен в данном каталоге.

Аварийные души и фонтаны используют воду для оказания первой помощи людям, подвергшимся воздействию: огня, кислот, реагентов, радиоактивных материалов и других веществ, способных нанести серьезную угрозу организму.



ООО «ТИ-СИСТЕМС» ИНЖИНИРИНГ И ПОСТАВКА ТЕХНОЛОГИЧЕСКОГО ОБОРУДОВАНИЯ

Интернет: www.tisys.ru www.tisys.kz www.tisys.by www.tesec.ru www.ти-системс.рф

Телефоны для связи: +7 (495) 7774788, 7489626, 5007154, 55, 65

Эл. почта: info@tisys.ru info@tisys.kz info@tisys.by



CARLOS ARBOLES S.A. разрабатывает и производит аварийные души и фонтаны в соответствии с требованиями действующих международных стандартов. Данные требования включают:

- расход воды;
- распределение струй воды по телу;
- размеры оборудования и элементов управления;
- требования к видимости, расположению и доступу к оборудованию.

ЕВРОПЕЙСКИЕ СТАНДАРТЫ

В соответствии с действующим в Европе стандартом EN 15154 аварийное оборудование делится на:

- Аварийные души для лабораторий EN 15154-1:2006
- Аварийные фонтаны для глаз EN 15154-2:2006

Ниже приведены сертификаты соответствия стандарту EN 15154, выданные испанским агентством APPLUS и немецким DVGW.

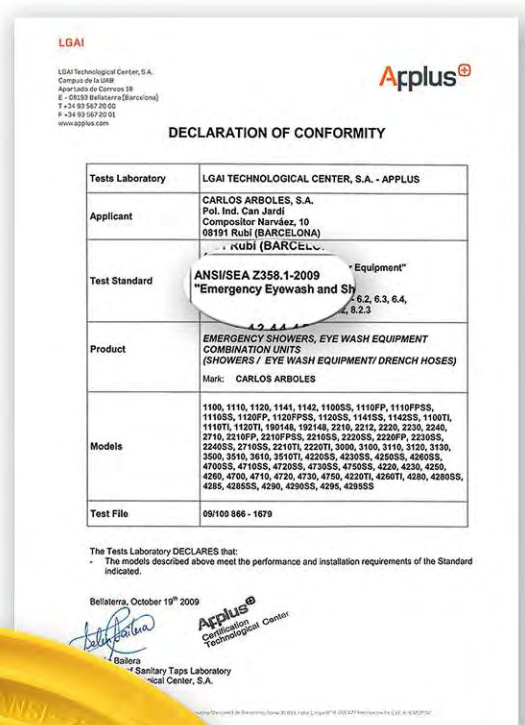
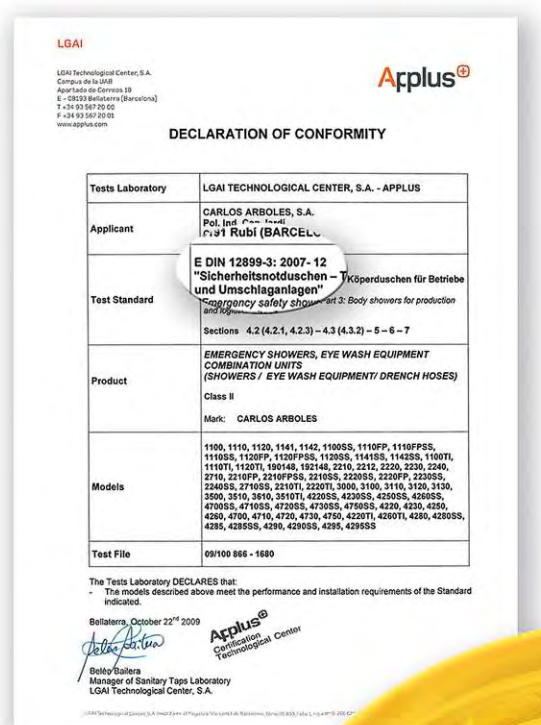
Единственный действующий в Европе стандарт на аварийные души для промышленного применения - немецкий стандарт DIN 12899-3:2007.

Ниже приведен сертификат соответствия данному стандарту, выданный агентством APPLUS.

АМЕРИКАНСКИЙ СТАНДАРТ

На международном уровне признан американский стандарт для аварийных души и фонтанов для глаз ANSI/SEA Z358.1-2009.

Ниже приведен сертификат соответствия данному стандарту, выданный агентством APPLUS.



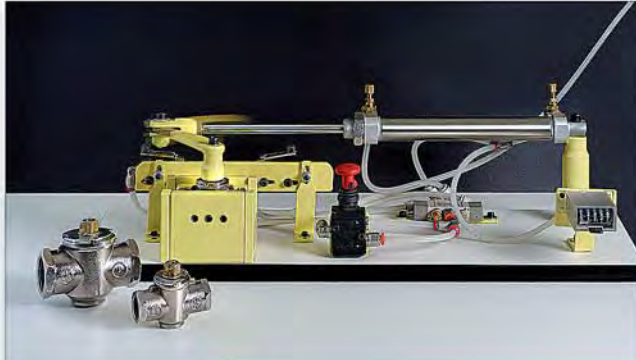
У CARLOS ARBOLES, S.A. есть прекрасная команда специалистов, которая исследует, разрабатывает, производит и постоянно улучшает оборудование.

ПРОЕКТИРОВАНИЕ

Департамент проектирования разрабатывает и постоянно улучшает нашу продукцию. Последние технологии CAD/CAM применяются для проектирования и изготовления ПРОТОТИПОВ. Эти прототипы исследуются в нашей ИСПЫТАТЕЛЬНОЙ ЛАБОРАТОРИИ. Механические испытания и гидравлические тесты гарантируют работоспособность всех узлов при возникновении аварийной ситуации.



ДЕПАРТАМЕНТ ПРОЕКТИРОВАНИЯ



МЕХАНИЧЕСКИЕ ИСПЫТАНИЯ



ИСПЫТАТЕЛЬНАЯ ЛАБОРАТОРИЯ



ГИДРАВЛИЧЕСКИЕ ИСПЫТАНИЯ

ПРОИЗВОДСТВО

Производственный процесс основан на применении высокоточных автоматизированных комплексов механической обработки, применяемых для производства кранов. В специальных печах детали нагреваются до температуры в 350-450° С и потом погружаются в специальные емкости, наполненные порошком полиамида 11 необходимого цвета. Так получается особое высокопрочное покрытие нашего оборудования. После этого производится окончательная сборка и контроль качества изделий.



ПУЛЬТ УПРАВЛЕНИЯ СТАНКА



НАНЕСЕНИЕ АНТИКОРРОЗИОННОГО ПОКРЫТИЯ



ТЕСТ НА ОТСУТСТВИЕ ПРОТЕЧЕК

АВАРИЙНЫЕ ДУШИ И ФОНТАНЫ

CARLOS ARBOLES, S.A. при производстве аварийных душей и фонтанов для глаз обеспечивает высокое качество и надежность изделий. Ниже приведены основные технические характеристики, отличающие наши модели.

1 КАЧЕСТВЕННЫЕ МАТЕРИАЛЫ

Мы применяем для нашего оборудования оцинкованные стальные трубы, латунные фиттинги, усиленный ABS пластик. Мы также производим оборудование из нержавеющей стали.

2 НАДЕЖНАЯ КОНСТРУКЦИЯ

Вся наша продукция сконструирована так, что все нагруженные, трущиеся, соприкасающиеся детали всегда сделаны из металла. Это обеспечивает надежную эксплуатацию в самых суровых условиях.

3 ДУШЕВЫЕ ГОЛОВКИ

- Распределители воды в соответствии с действующими требованиями обеспечивают широкий и плотный поток воды.
- Большая душевая головка (лейка) диаметром 250 мм с особым расположением отверстий позволяет избегать неомываемых зон.

4 МОДЕЛЬНЫЙ РЯД

Мы выпускаем модели для НАПОЛЬНОГО, НАСТЕННОГО и ПОТОЛОЧНОГО размещения. Оборудование поставляется в разобранном виде, конструкция обеспечивает легкую и безошибочную сборку.

- Души с приводом тягой или педалью.
- Души с платформой автоматически включаются и выключаются при наступании.
- Фонтаны для глаз с приводом от рычага, педали или платформы.

5 ФОНТАНЫ ДЛЯ ГЛАЗ

С одной или двумя головками, со специальной аэрированной струей низкого давления, хорошо промывающей лицо и глаза, не наносящей повреждений глазам.

Высота струй достигает 15 см в соответствии с нормами. Отсутствие острых углов и специальный пластик не причинят вреда при случайном контакте. Специальные грязезащитные крышки автоматически открываются при активации фонтана.

6 АНТИКОРРОЗИОННОЕ ПОКРЫТИЕ

Покрытие из полиамида 11 - ярко-желтого, хорошо видимого цвета. Толщина покрытия 250-300 микрон. Оно стойко к кислотам, щелочам, морской воде, нефтепродуктам.



■ Стандарт ANSI
■ Стандарт EN



7 КРАНЫ

Души и фонтаны оснащаются кранами, специально разработанными для аварийных ситуаций. Они не заклинят при засорении или в период длительного бездействия оборудования.

Ресурс кранов - более 100 000 срабатываний.

8 ТЕМПЕРАТУРНЫЙ КОНТРОЛЬ

Для предотвращения замерзания или наоборот - высокой температуры поверхности труб - мы предлагаем следующие решения:

- Самодренирующиеся краны
- Перепускные краны, срабатывающие, если температура воды слишком высокая.
- Термостатические краны для получения теплой воды

9 РЕГУЛИРОВАНИЕ ПОТОКА

Наши краны регулируют поток воды вне зависимости от давления.

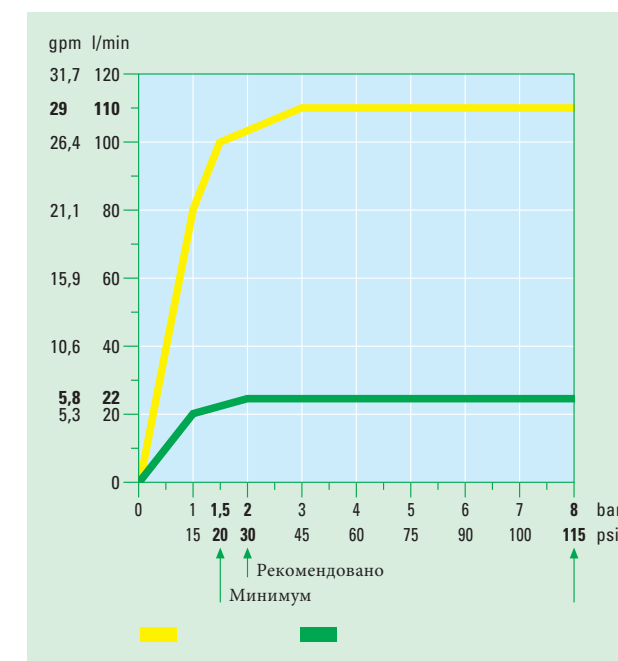
Души настроены на расход 110 л/мин, а фонтаны на 22 л/мин.

Рекомендуемое давление воды - 2 бар,

Максимальное давление - 4 или 8 бар в зависимости от исполнения.

Исполнение для давления менее 1,5 бар - по отдельному запросу.

Исполнение для давления менее 1,5 бар - по отдельному запросу.



10 ХОРОШО ВИДИМАЯ СИГНАЛИЗАЦИЯ

- Фотолюминесцентная сигнальная табличка с зеленым фоном и белым текстом. Размер 210x297 мм.

- Опционально: световая и звуковая (сирена) сигнализация о срабатывании оборудования.

МЕЖДУНАРОДНЫЕ СТАНДАРТЫ

Наша продукция отвечает требованиям:

• ANSI Z358.1 • EN 15154 1 and 2 • DIN 12899.3

APPLUS and DVGW Institute of Certifications.



ПРИМЕНЕНИЕ

Следующие модели сочетают душ и фонтан для глаз в одной модели, используются для открытых и закрытых помещений, сводя к минимуму необходимое пространство, используют один вход воды.

ОБЩИЕ ХАРАКТЕРИСТИКИ

МАТЕРИАЛЫ: Оцинкованные стальные трубопроводы. Латунные фитинги и отводы.

ПОКРЫТИЕ: Антикоррозийное покрытие из полиамида 11, желтый пластик высокой видимости.

ВХОД ВОДЫ: G1 1/4" BSP.

ДАВЛЕНИЕ ВОДЫ: Рекомендуемое 2 бар. Мин. 1.5 бар. Макс. 8 бар.

ПРИВОД ДУША: Тяга.

КРАН ДЛЯ ДУША: G 1" BSP, настроенный на 110 л/мин., ручное закрывание.

ПРИВОД ФОНТАНА: Ручной рычаг.

ФОНТАН ДЛЯ ГЛАЗ: Две головки с подачей аэрированной воды низкого давления с автоматически открывающимися защитными колпачками.

КРАН ДЛЯ ФОНТАНА: G 1/2" BSP, настроенный на 22 л/мин, ручное закрывание.

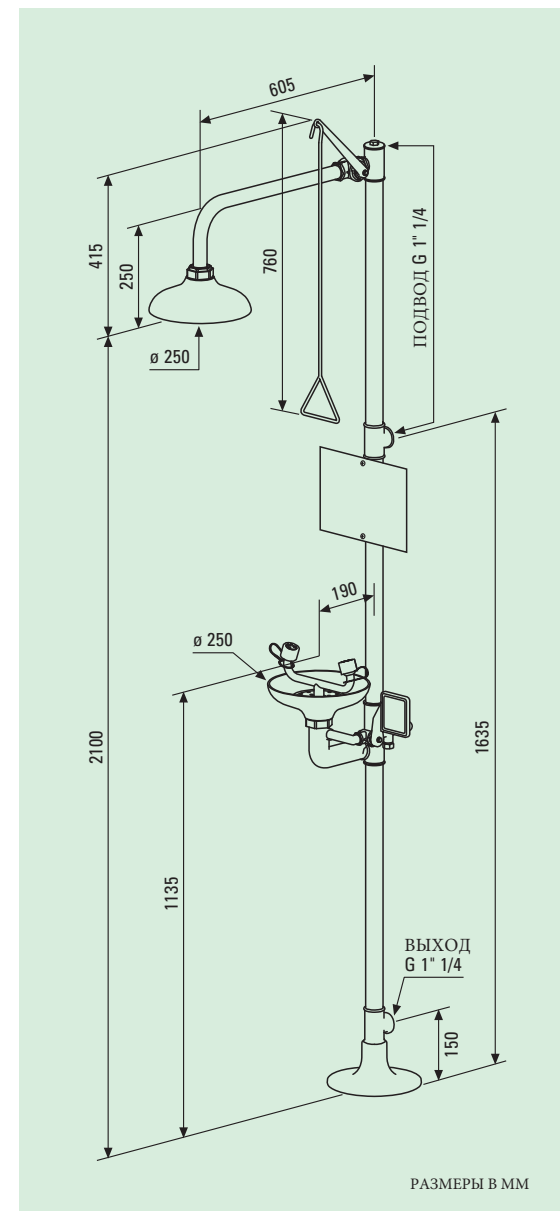
АВАРИЙНЫЕ ДУШИ И ФОНТАНЫ ДЛЯ ГЛАЗ



MOD. 4220

НАПОЛЬНЫЙ МОНТАЖ

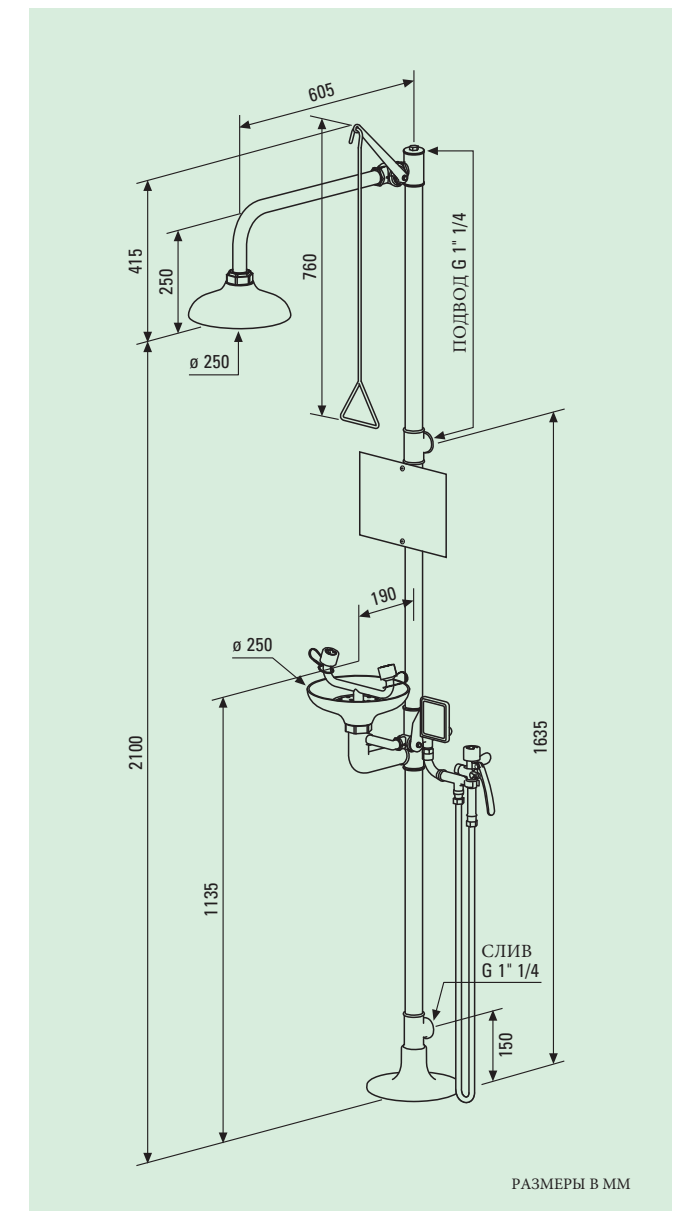
МОДЕЛЬ	ЛЕЙКА РАКОВИНА ABS	ЛЕЙКА РАКОВИНА НЕРЖ. СТАЛЬ	Душ приводится в действие тягой, фонтан - рычагом
	4220	4220 SS	



MOD. 4230

НАПОЛЬНЫЙ МОНТАЖ

МОДЕЛЬ	ЛЕЙКА РАКОВИНА ABS	ЛЕЙКА РАКОВИНА НЕРЖ. СТАЛЬ	Душ приводится в действие тягой, фонтан - рычагом. С доп. распылителем на гибком шланге
	4230	4230 SS	



ООО «ТИ-СИСТЕМС» ИНЖИНИРИНГ И ПОСТАВКА ТЕХНОЛОГИЧЕСКОГО ОБОРУДОВАНИЯ

Интернет: www.tisys.ru www.tisys.kz www.tisys.by www.tesec.ru www.ти-системс.рф

Телефоны для связи: +7 (495) 7774788, 7489626, 5007154, 55, 65

Эл. почта: info@tisys.ru info@tisys.kz info@tisys.by



ПРИМЕНЕНИЕ

Следующие модели сочетают душ и фонтан для глаз в одной модели, используются для открытых и закрытых помещений, сводя к минимуму необходимое пространство, используют один вход воды.

ОБЩИЕ ХАРАКТЕРИСТИКИ

МАТЕРИАЛЫ: Оцинкованные стальные трубопроводы. Латунные фитинги и отводы.

ПОКРЫТИЕ: Антикоррозийное покрытие из полиамида 11, желтый пластик высокой видимости.

ВХОД ВОДЫ: G1 1/4" BSP.

ДАВЛЕНИЕ ВОДЫ: Рекомендуемое 2 бар. Мин. 1.5 бар. Макс. 8 бар.

ПРИВОД ДУША: Тяга.

КРАН ДЛЯ ДУША: G 1" BSP, настроенный на 110 л/мин., ручное закрывание.

ПРИВОД ФОНТАНА: Ручной рычаг.

ФОНТАН ДЛЯ ГЛАЗ: Две головки с подачей аэрированной воды низкого давления с автоматически открывающимися защитными колпачками.

КРАН ДЛЯ ФОНТАНА: G 1/2" BSP, настроенный на 22 л/мин, ручное закрывание.

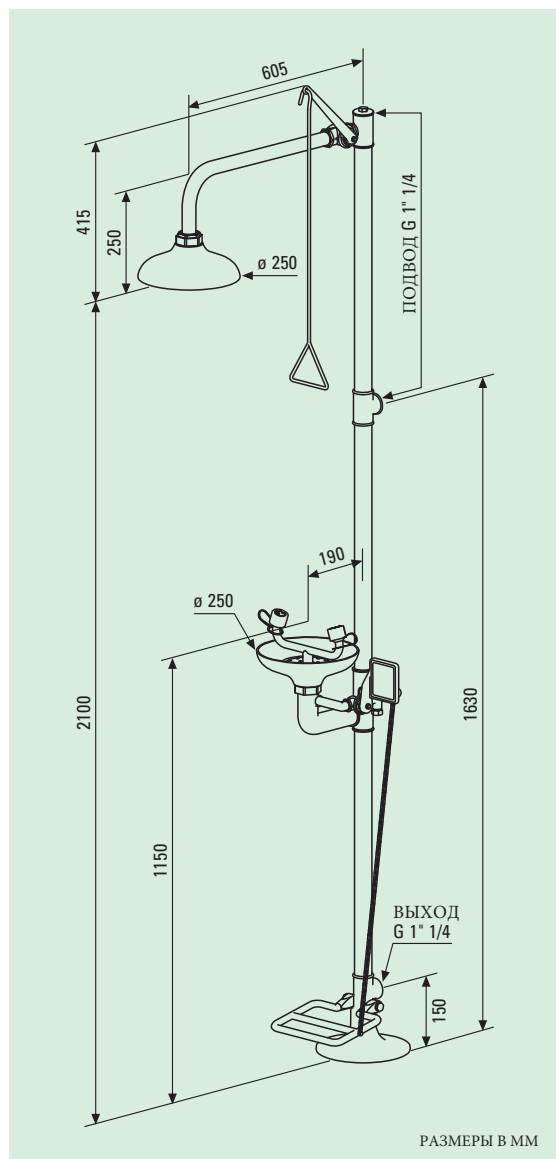
АВАРИЙНЫЕ ДУШИ И ФОНТАНЫ ДЛЯ ГЛАЗ



MOD. 4250

НАПОЛЬНЫЙ МОНТАЖ

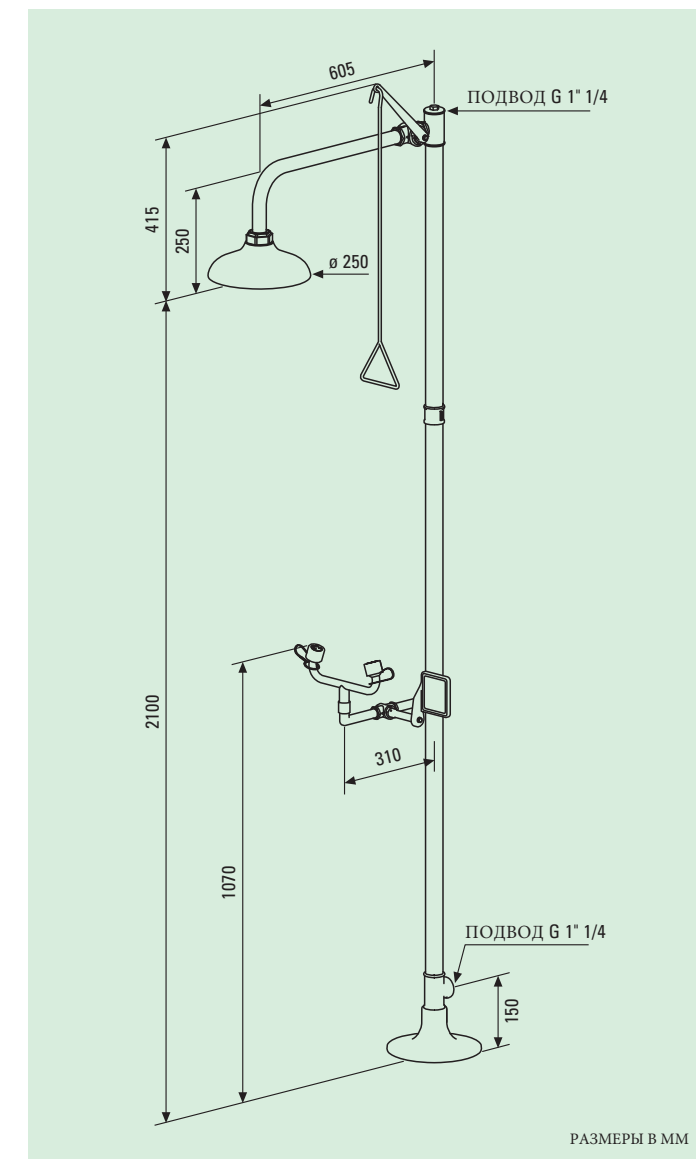
МОДЕЛЬ	ЛЕЙКА РАКОВИНА ABS	ЛЕЙКА РАКОВИНА НЕРЖ. СТАЛЬ	Привод душа рычагом, фонтана для глаз - педалью.
	4250	4250 SS	
4255	4255 SS		Привод душа рычагом, фонтана для глаз - педалью. С доп. распылителем мод. 3000



MOD. 4260

НАПОЛЬНЫЙ МОНТАЖ

МОДЕЛЬ	ЛЕЙКА РАКОВИНА ABS	ЛЕЙКА РАКОВИНА НЕРЖ. СТАЛЬ	Привод душа тягой, фонтана для глаз - рычагом, без раковины.
	4260	4260 SS	



ПРИМЕНЕНИЕ

Следующие модели сочетают душ и фонтан для глаз в одной модели, используются для открытых и закрытых помещений, сводя к минимуму необходимое пространство, используют один вход воды.

ОБЩИЕ ХАРАКТЕРИСТИКИ

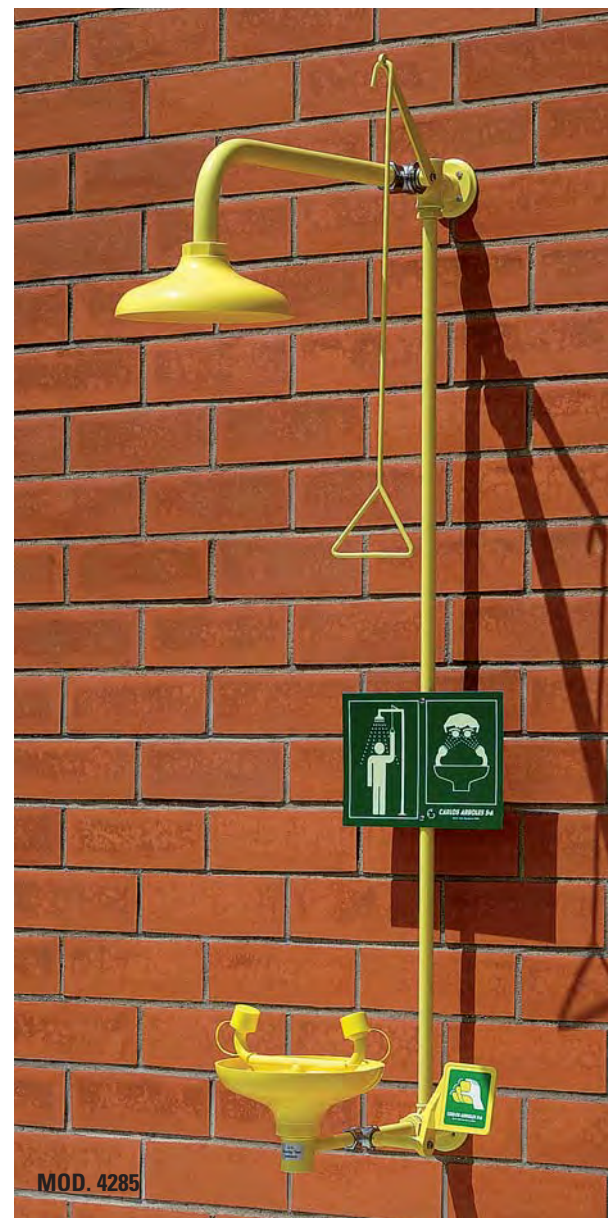
МАТЕРИАЛЫ: Оцинкованные стальные трубопроводы. Латунные фитинги и отводы.
ПОКРЫТИЕ: Антикоррозийное покрытие из полиамида 11, желтый пластик высокой видимости.
ВХОД ВОДЫ: G1 1/4" BSP.
ДАВЛЕНИЕ ВОДЫ: Рекомендуемое 2 бар. Мин. 1.5 бар. Макс. 8 бар.
ПРИВОД ДУША: Тяга.

КРАН ДЛЯ ДУША: G 1" BSP, настроенный на 110 л/мин., ручное закрывание.

ПРИВОД ФОНТАНА: Ручной рычаг.

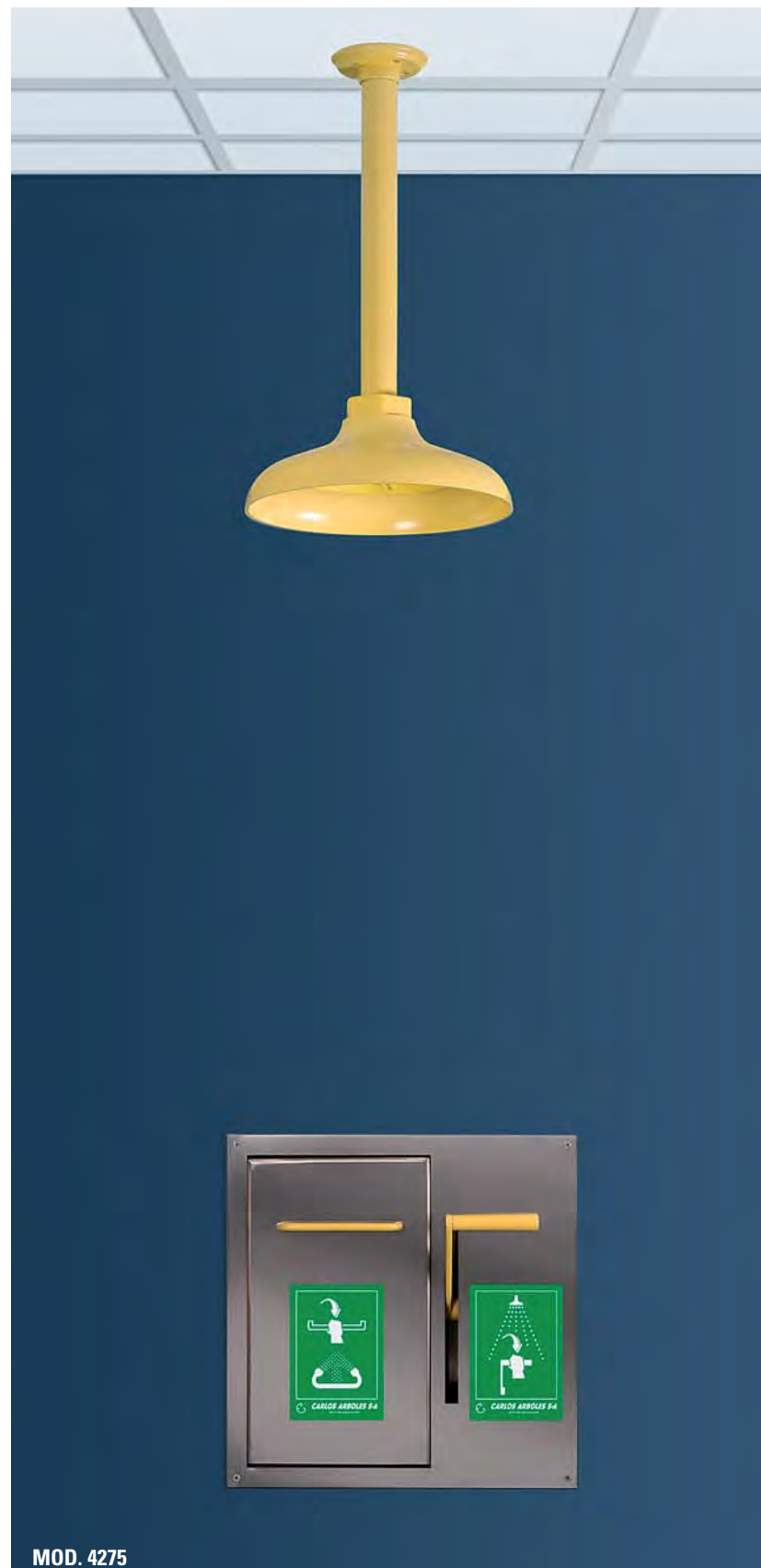
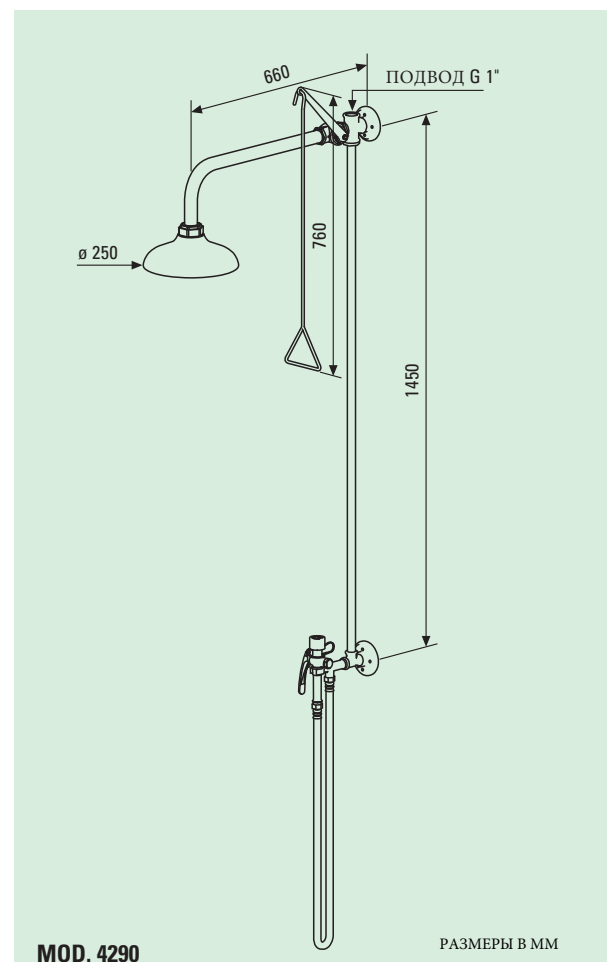
ФОНТАН ДЛЯ ГЛАЗ: Две головки с подачей аэрированной воды низкого давления с автоматически открывающимися защитными колпачками.

КРАН ДЛЯ ФОНТАНА: G 1" BSP, настроенный на 22 л/мин, ручное закрывание.



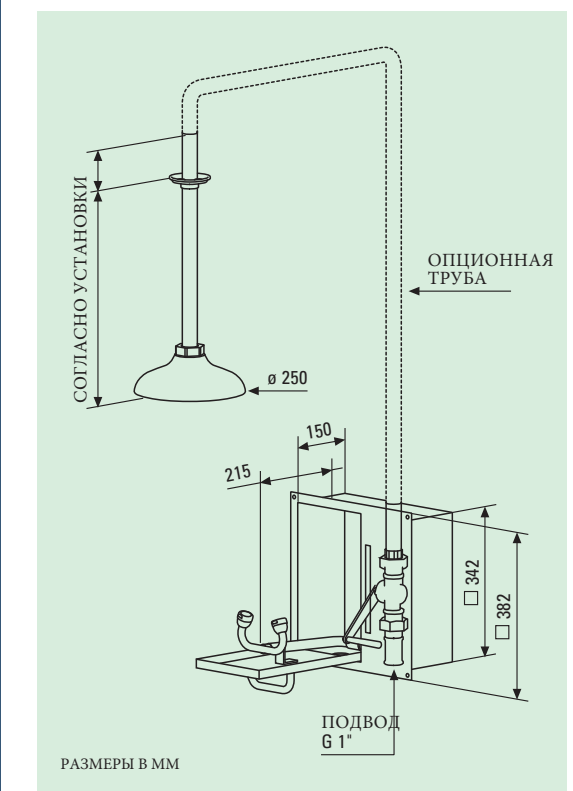
НАСТЕННОЕ КРЕПЛЕНИЕ

МОДЕЛЬ	ЛЕЙКА РАКОВИНА ABS	ЛЕЙКА РАКОВИНА НЕРЖ. СТАЛЬ	
	4280	4280 SS	
4285	4285 SS	Привод душа тягой, фонтана для глаз - рычагом.	
4290	4290 SS	Привод душа тягой, фонтан для глаз на гибком шланге.	
4295	4295 SS	Привод душа тягой, фонтан для глаз на гибком шланге с двойной лейкойю	



СКРЫТЫЙ МОНТАЖ

МОДЕЛЬ	ЛЕЙКА РАКОВИНА ABS	ЛЕЙКА РАКОВИНА НЕРЖ. СТАЛЬ	
	4275	4275 SS	



ПРИМЕНЕНИЕ

Фонтаны для глаз используются в открытых или закрытых помещениях и приводятся в действие путем нажатия на рычаг.

ОБЩИЕ ХАРАКТЕРИСТИКИ

МАТЕРИАЛЫ: Оцинкованные стальные трубопроводы. Латунные фитинги и отводы.

ПОКРЫТИЕ: Антикоррозийное покрытие из полиамида 11, желтый пластик высокой видимости.

ВХОД ВОДЫ: G 1/2" BSP.

ДАВЛЕНИЕ ВОДЫ: Рекомендуемое 2 бар. Мин. 1.5 бар. Макс. 8 бар.

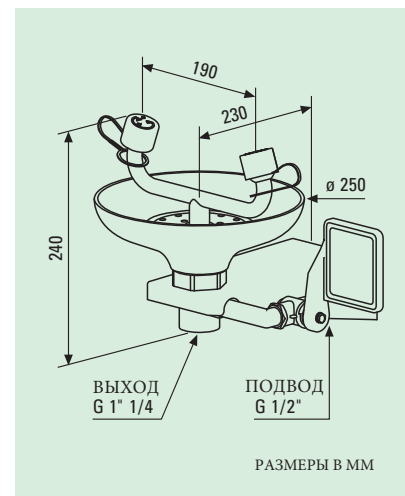
ПРИВОД ФОНТАНА: Рычаг, ручка, или ножная педаль

ФОНТАН ДЛЯ ГЛАЗ: Две головки с подачей аэрированной воды низкого давления с автоматически открывающимися защитными колпачками.

ДЛЯ ПРОМЫВАНИЯ ГЛАЗ: клапан G 1/2" BSP, настроенный на расход 22 л/мин, автоматическое и мгновенное открытие и закрытие вручную.

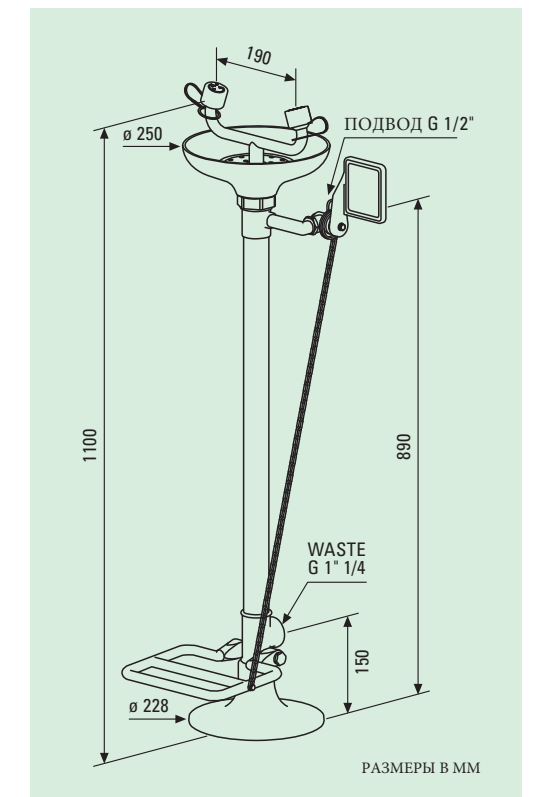
НАСТЕННЫЙ МОНТАЖ

МОДЕЛЬ	РАКОВИНА ABS	РАКОВИНА НЕРЖ.СТАЛЬ	Описание
2210	2210 ABS	2210 SS	Настенный фонтан для глаз
2230	2230 ABS	2230 SS	Фонтан с доп. распылителем модель 3000
3510			Фонтан для глаз без раковины



НАПОЛЬНЫЙ МОНТАЖ

МОДЕЛЬ	РАКОВИНА ABS	РАКОВИНА НЕРЖ.СТАЛЬ	Описание
2220	2220 ABS	2220 SS	Напольный фонтан для глаз
2240	2240 ABS	2240 SS	Фонтан с доп. распылителем модель 3000
2710	2710 ABS	2710 SS	Фонтан с приводом рычагом и педалью





АВАРИЙНЫЕ ФОНТАНЫ ДЛЯ ГЛАЗ

ПРИМЕНЕНИЕ

Фонтаны для глаз используются в открытых или закрытых помещениях и приводятся в действие путем нажатия на рычаг.

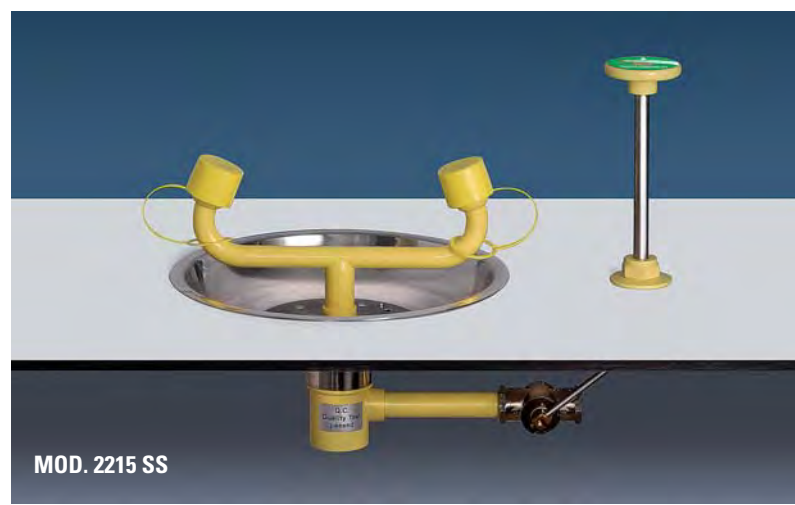
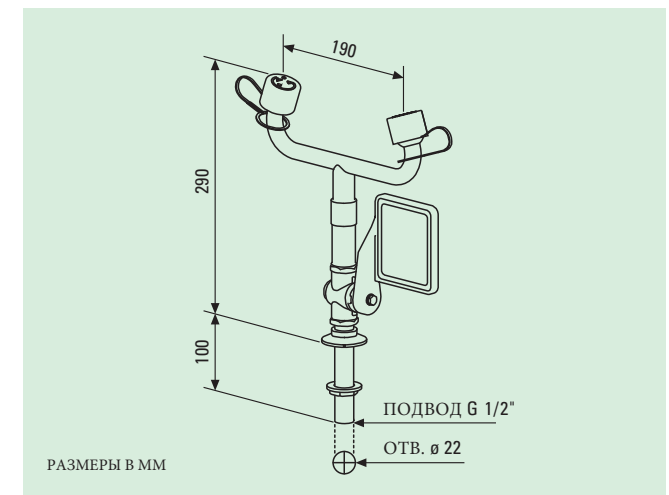
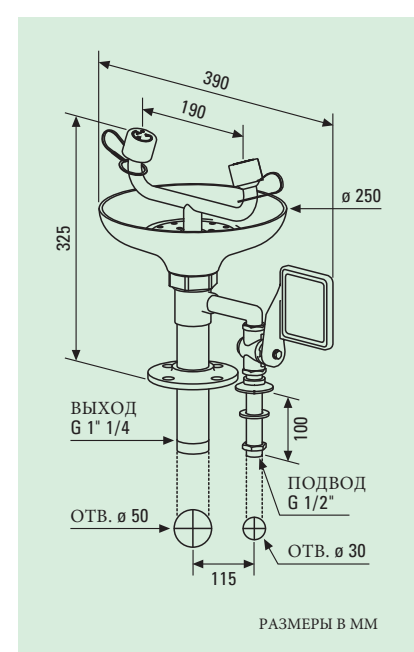
ОБЩИЕ ХАРАКТЕРИСТИКИ

МАТЕРИАЛЫ: Оцинкованные стальные трубопроводы. Латунные фитинги и отводы.
ПОКРЫТИЕ: Антикоррозийное покрытие из полиамида 11, желтый пластик высокой видимости.
ВХОД ВОДЫ: G 1/2" BSP.
ДАВЛЕНИЕ ВОДЫ: Рекомендуемое 2 бар. Мин. 1.5 бар. Макс. 8 бар.

ПРИВОД ФОНТАНА: Рычаг, ручка, или ножная педаль

ФОНТАН ДЛЯ ГЛАЗ: Две головки с подачей аэрированной воды низкого давления с автоматически открывающимися защитными колпачками.

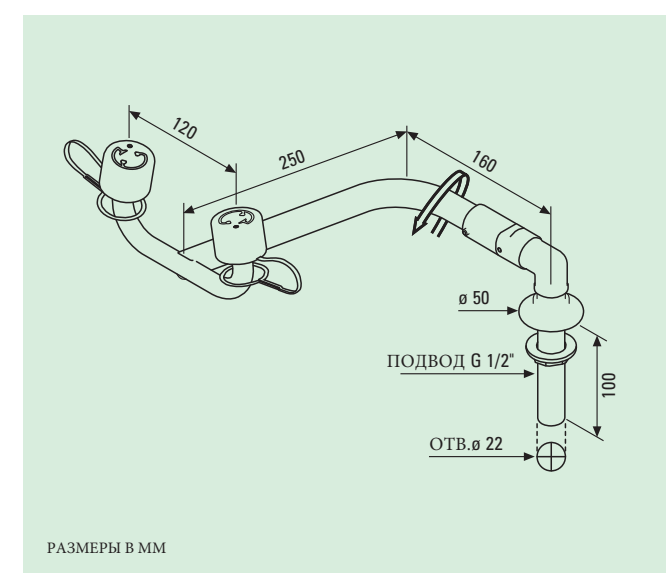
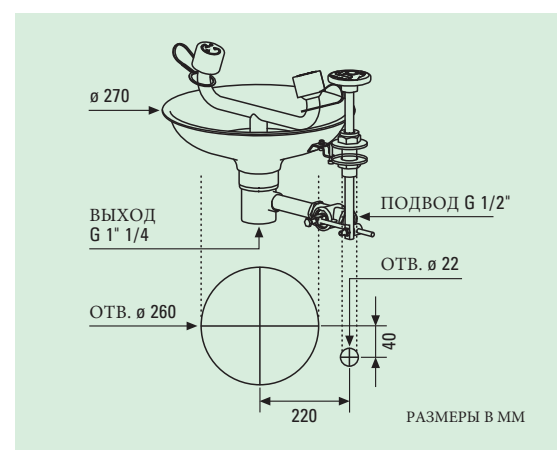
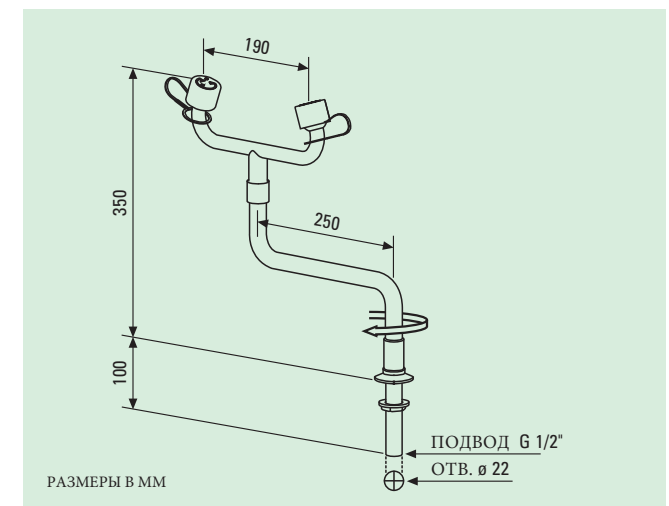
ДЛЯ ПРОМЫВАНИЯ ГЛАЗ: клапан G 1/2" BSP, настроенный на расход 22 л/мин, автоматическое и мгновенное открытие и закрытие вручную.



НАСТОЛЬНЫЙ МОНТАЖ

РАКОВИНА ABS РАКОВИНА НЕРЖ.СТАЛЬ

МОДЕЛЬ	Описание
2212	Фонтан для глаз
2212 SS	Фонтан для глаз с врезной раковиной
2215 SS	Фонтан для глаз с врезной раковиной
3500	Фонтан для глаз без раковины
3620	Поворачивающийся фонтан для глаз без раковины. Включается поворотом на 90°
3720	Поворачивающийся фонтан для глаз без раковины. Включается поворотом вниз.



ООО «ТИ-СИСТЕМС» ИНЖИНИРИНГ И ПОСТАВКА ТЕХНОЛОГИЧЕСКОГО ОБОРУДОВАНИЯ

Интернет: www.tisys.ru www.tisys.kz www.tisys.by www.tesec.ru www.ти-системс.рф

Телефоны для связи: +7 (495) 7774788, 7489626, 5007154, 55, 65

Эл. почта: info@tisys.ru info@tisys.kz info@tisys.by



ФОНТАНЫ НА ГИБКОМ ШЛАНГЕ:
длина шланга 1,5 м, с одинарной или двойной распыляющей головкой. Используются в промышленности, лабораториях, школах и т.д.

СКРЫТЫЙ МОНТАЖ: вмонтированный в стену фонтан. Включается при открытии лючка.

ОБЩИЕ ХАРАКТЕРИСТИКИ

МАТЕРИАЛЫ: Оцинкованные стальные трубопроводы. Латунные фитинги и отводы.

ПОКРЫТИЕ: Антикоррозийное покрытие из полиамида 11, желтый пластик высокой видимости.

ВХОД ВОДЫ: G 1/2" BSP.

ДАВЛЕНИЕ ВОДЫ: Рекомендуемое 2 бар. Мин. 1.5 бар. Макс. 8 бар.

ПРИВОД ФОНТАНА: Рычаг, ручка.

ФОНТАН ДЛЯ ГЛАЗ: Две головки с подачей аэрированной воды низкого давления с автоматически открывающимися защитными колпачками.

ДЛЯ ПРОМЫВАНИЯ ГЛАЗ: клапан G 1/2" BSP, настроенный на расход 22 л/мин, автоматическое и мгновенное открытие и закрытие вручную.

АВАРИЙНЫЕ ФОНТАНЫ ДЛЯ ГЛАЗ



ФОНТАНЫ НА ГИБКОМ ШЛАНГЕ

МОДЕЛЬ

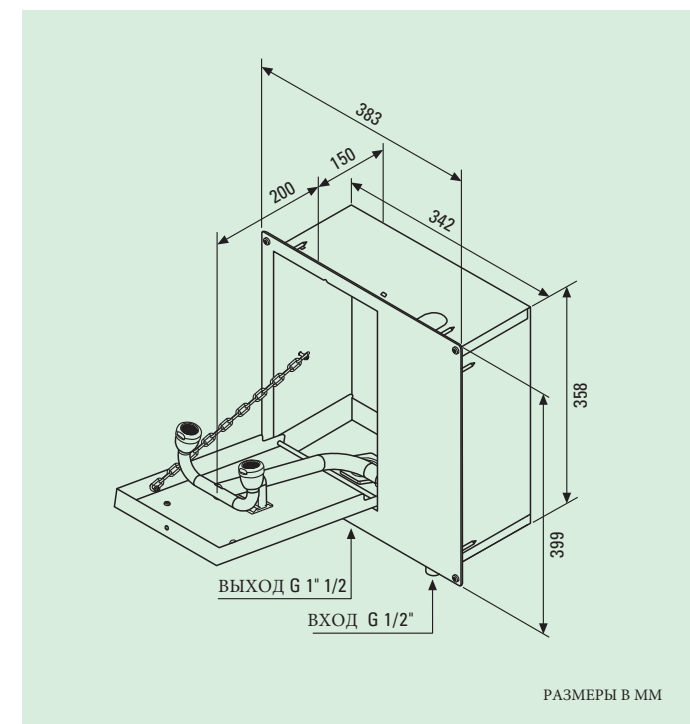
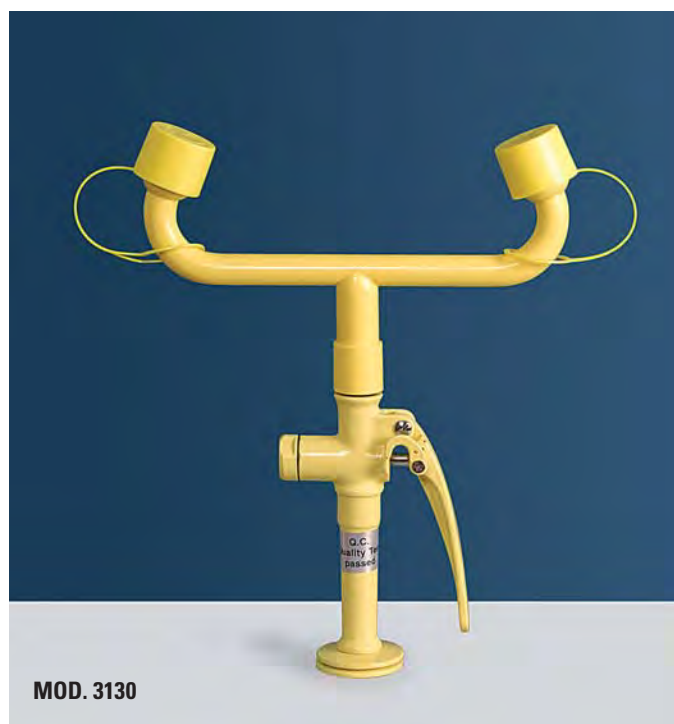
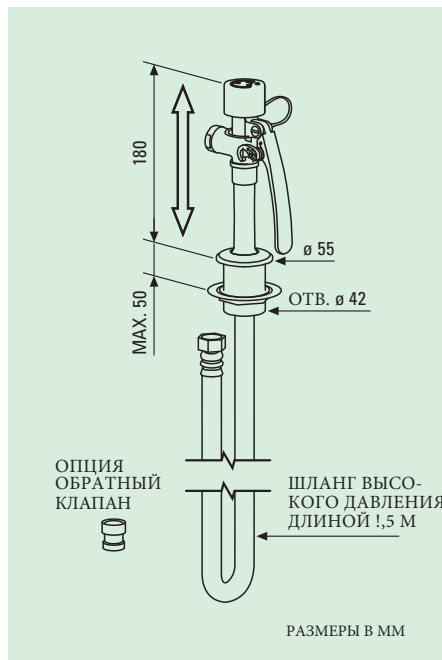
- 3000** Настенный фонтан с одной головкой
- 3100** Настенный фонтан с одной головкой и настенным кронштейном
- 3110** Настенный фонтан с двойной головкой и настенным кронштейном
- 3120** Настольный фонтан с одной головкой
- 3130** Настольный фонтан с двойной головкой
- 190030** Опция: обратный клапан



СКРЫТЫЙ МОНТАЖ

МОДЕЛЬ

- 2275** Настенный фонтан для глаз скрытого монтажа





МОНТАЖ НАД ДВЕРЬЮ

Для применения внутри помещений. Устанавливается над дверью или аварийным выходом.

СКРЫТЫЙ МОНТАЖ

Для применения внутри помещений. Трубопроводная обвязка находится за обшивкой стен, потолка. Активируется рычагом, вмонтированным в стену.

ОБЩИЕ ХАРАКТЕРИСТИКИ

МАТЕРИАЛЫ: Оцинкованные стальные трубопроводы.

Латунные фитинги и отводы.

ПОКРЫТИЕ: Антикоррозийное покрытие из полиамида

11, желтый пластик высокой видимости.

ВХОД ВОДЫ: G 1/2" BSP.

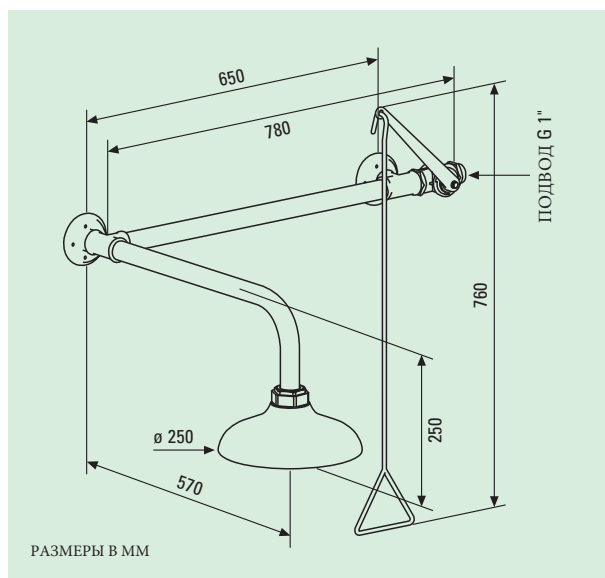
ДАВЛЕНИЕ ВОДЫ: Рекомендуемое 2 бар. Мин. 1.5 бар. Макс. 8 бар. **ПРИВОД**

ДУША: Ручной рычаг.

КРАН ДЛЯ ДУША: G 1" BSP, настроенный на 110 л/мин., ручное закрывание.

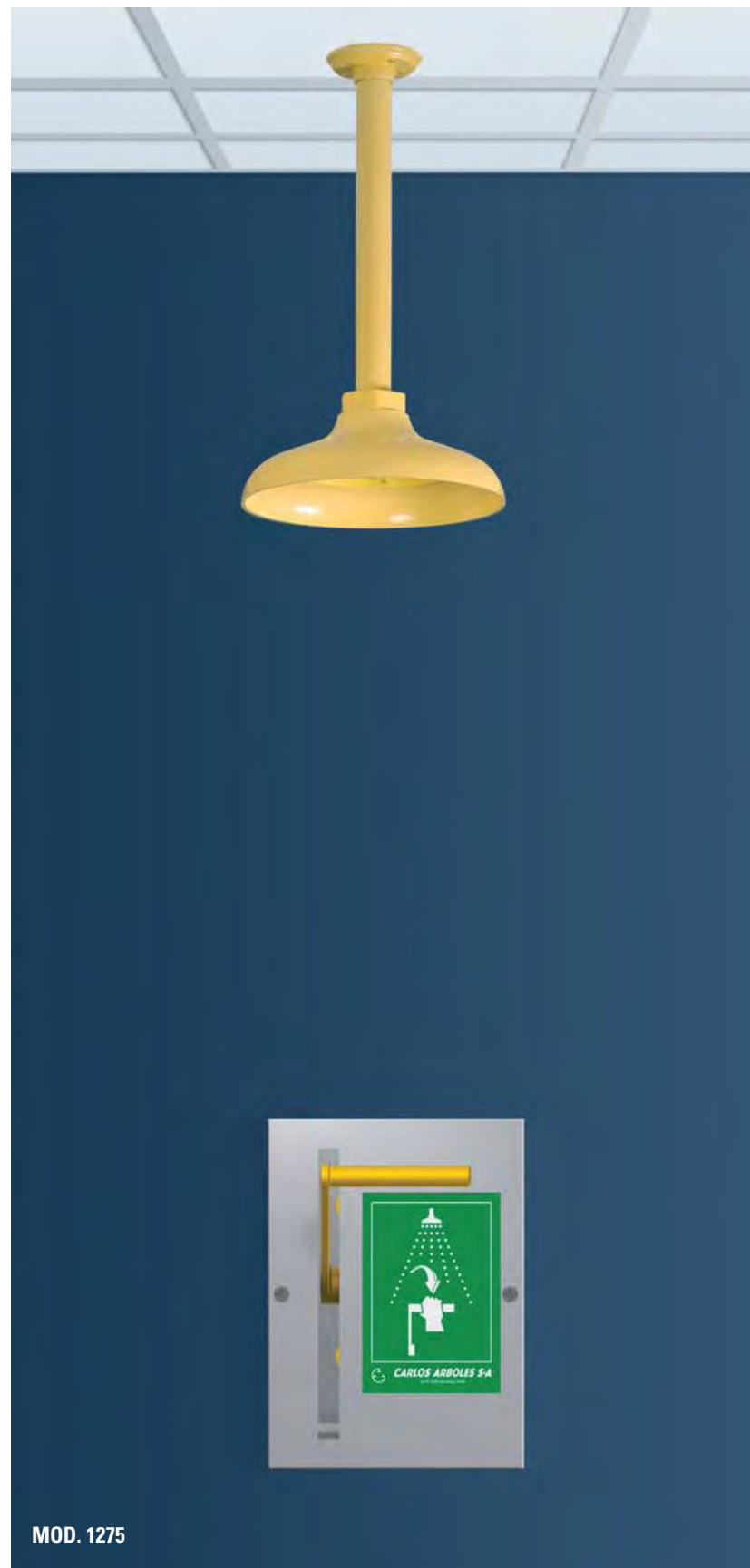


MOD. 1141



МОНТАЖ НАД ДВЕРЬЮ

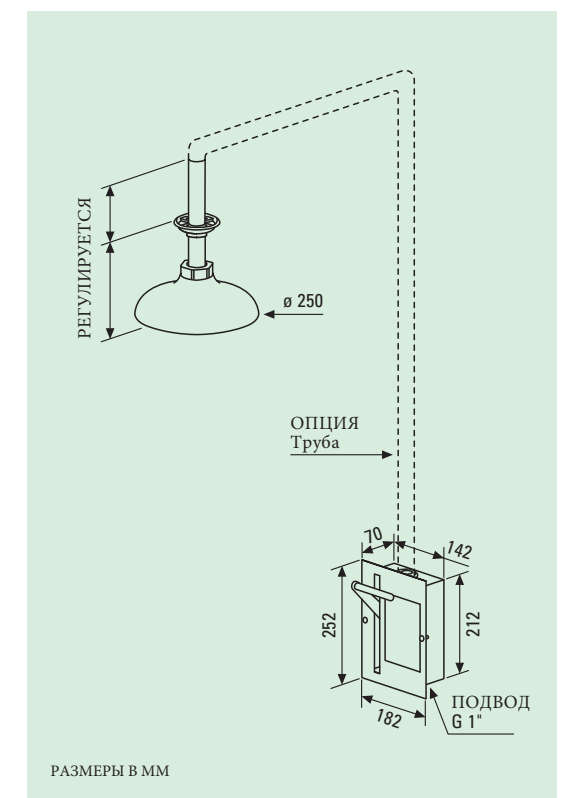
МОДЕЛЬ	ЛЕЙКА	ЛЕЙКА	
	ABS	НЕРЖ. СТАЛЬ	
1141		1141 SS	Аварийный душ. Управление справа
1142		1142 SS	Аварийный душ. Управление слева



MOD. 1275

СКРЫТЫЙ МОНТАЖ

МОДЕЛЬ	ЛЕЙКА	ЛЕЙКА	
	ABS	НЕРЖ. СТАЛЬ	
1275		1275 SS	Душ скрытого монтажа





ПРИМЕНЕНИЕ

Серия аварийных душей и фонтанов для глаз, полностью изготовленных из нержавеющей стали, для применения в пищевой промышленности, атомной энергетике и т.д.

Комбинированные модели занимают меньше места, позволяют использовать один подвод воды как для душа, так и для фонтана для глаз.

ОБЩИЕ ХАРАКТЕРИСТИКИ

МАТЕРИАЛЫ: Трубы и фитинги из нержавеющей стали.

ПОДВОД ВОДЫ: G1" или G 1"1/4 BSP.

ДАВЛЕНИЕ ВОДЫ: Рекомендуемое 2 бар. Мин. 1.5 бар. Макс. 8 бар.

ПРИВОД ДУША: Тяга.

КРАН ДЛЯ ДУША: G 1" BSP, настроенный на 110 л/мин., ручное закрывание.

ПРИВОД ФОНТАНА: Ручной рычаг.

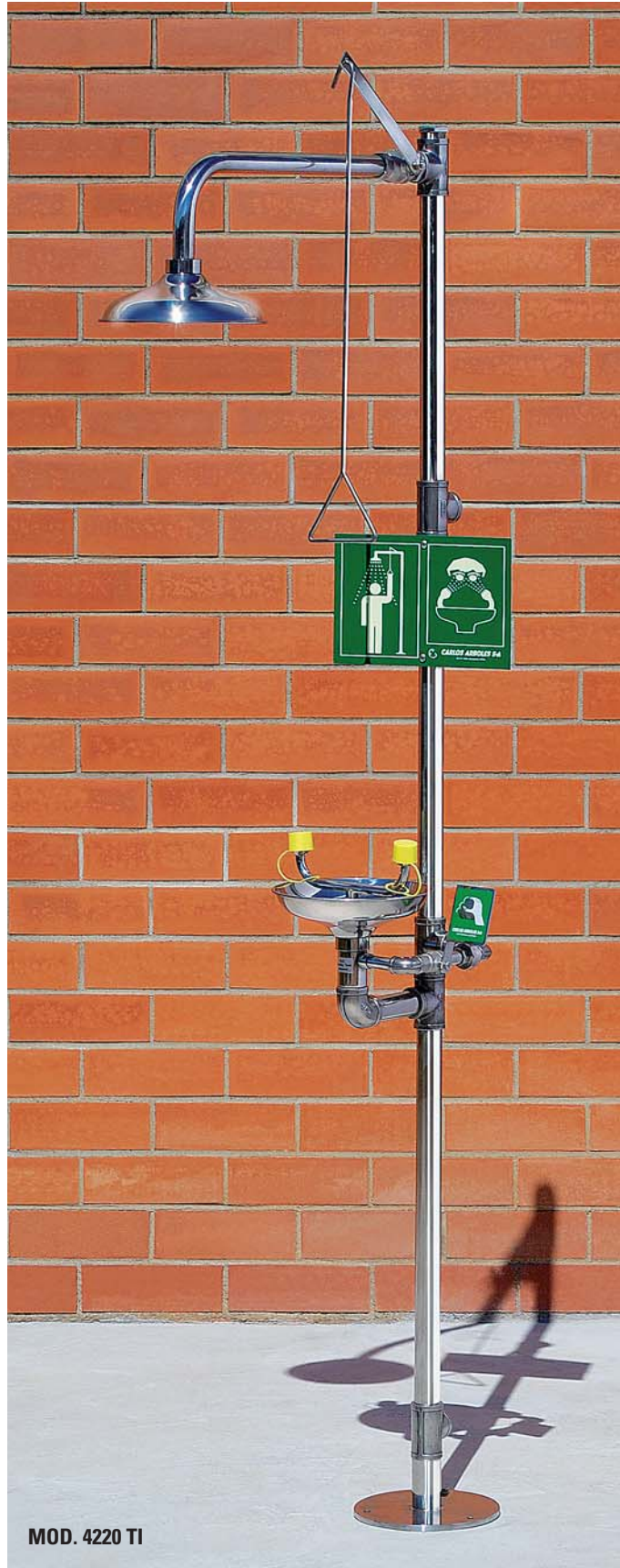
ФОНТАН ДЛЯ ГЛАЗ: Две головки с подачей аэрированной воды низкого давления с автоматически открывающимися защитными колпачками.

КРАН ДЛЯ ФОНТАНА: G 1/2" BSP, настроенный на 22 л/мин, ручное закрывание.

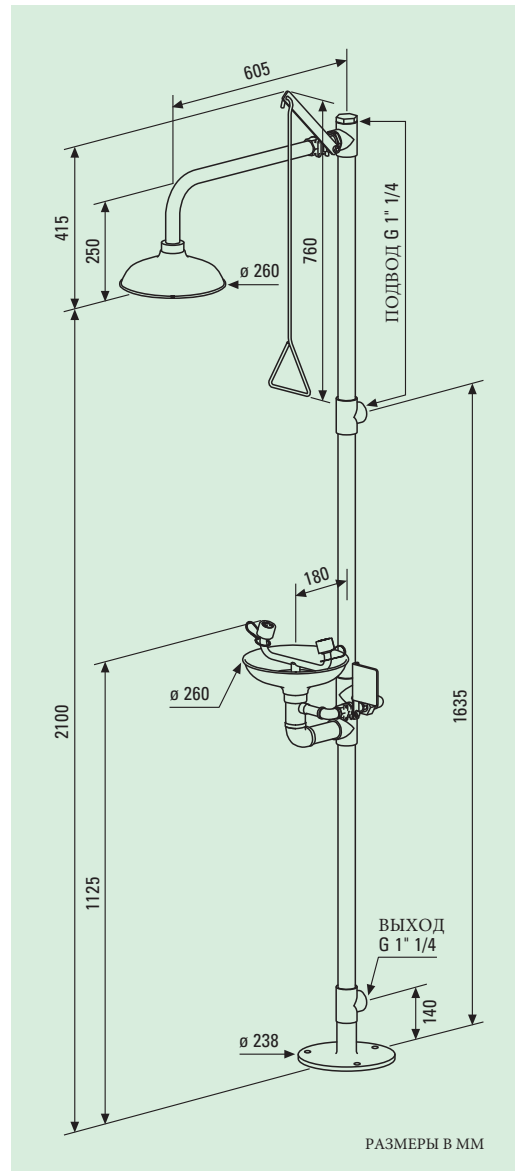
ДУШИ С ФОНТАНОМ ДЛЯ ГЛАЗ

МОДЕЛЬ

- | | |
|----------------|---|
| 4220 TI | Привод душа тягой, привод фонтана рычагом. Напольный монтаж |
| 4250 TI | Привод душа тягой, привод фонтана рычагом и педалью |
| 4260 TI | Привод душа тягой, привод фонтана рычагом. Без раковины |
| 4285 TI | Привод душа тягой, привод фонтана рычагом. Настенный монтаж |



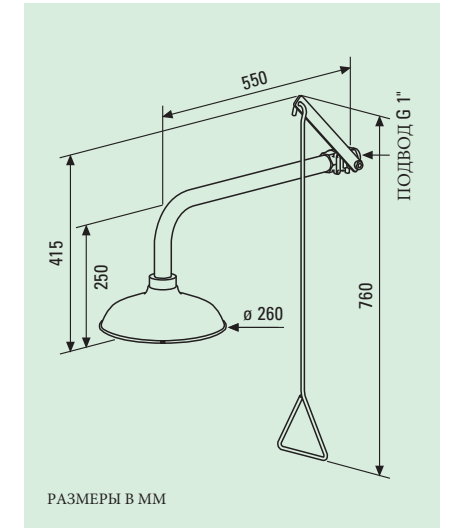
MOD. 4220 TI



MOD. 4260 TI

АВАРИЙНЫЕ ДУШИ

- | | |
|----------------|-------------------|
| 1100 TI | Потолочный монтаж |
| 1110 TI | Настенный монтаж |
| 1120 TI | Напольный монтаж |



ООО «ТИ-СИСТЕМС» ИНЖИНИРИНГ И ПОСТАВКА ТЕХНОЛОГИЧЕСКОГО ОБОРУДОВАНИЯ

Интернет: www.tisys.ru www.tisys.kz www.tisys.by www.tesec.ru www.ти-системс.рф

Телефоны для связи: +7 (495) 7774788, 7489626, 5007154, 55, 65

Эл. почта: info@tisys.ru info@tisys.kz info@tisys.by

ПРИМЕНЕНИЕ

Серия аварийных фонтанов для глаз и комбинированных кабин из нержавеющей стали для применения в пищевой индустрии, атомной энергетике и т.д.

ОБЩИЕ ХАРАКТЕРИСТИКИ

МАТЕРИАЛЫ: Трубы и арматура из нержавеющей стали.
ПОДВОД ВОДЫ: G1" BSP - кабина, G 1" 1/4 BSP - фонтан.
ДАВЛЕНИЕ ВОДЫ: Рекомендуемое 2 бар. Мин. 1.5 бар. Макс. 8 бар.
ПРИВОД ДУША: Тяга или платформа.
КРАН ДЛЯ ДУША: G 1" BSP, настроенный на 110 л/мин., ручное закрывание.

ПРИВОД ФОНТАНА: Ручной рычаг.

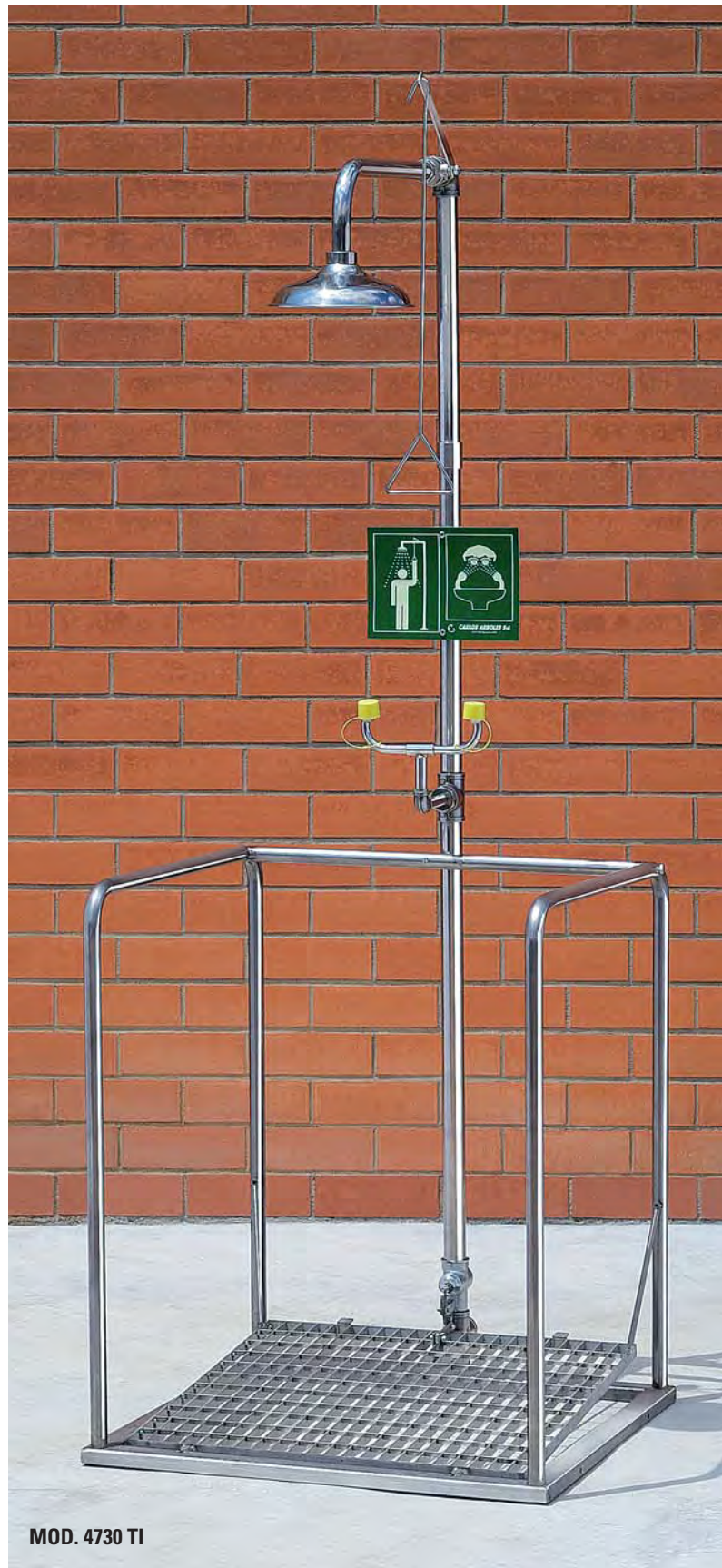
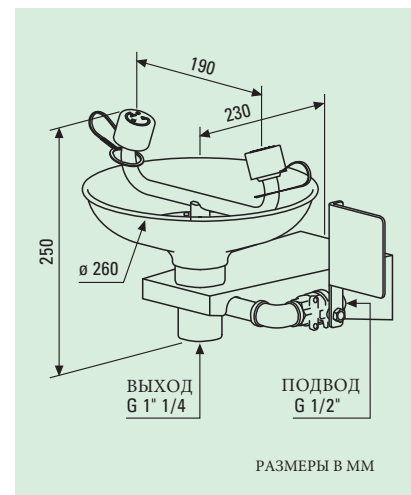
ФОНТАН ДЛЯ ГЛАЗ: Две головки с подачей аэрированной воды низкого давления с автоматически открывающимися защитными колпачками.

КРАН ДЛЯ ФОНТАНА: G 1/2" BSP, настроенный на 22 л/мин, ручное закрывание.



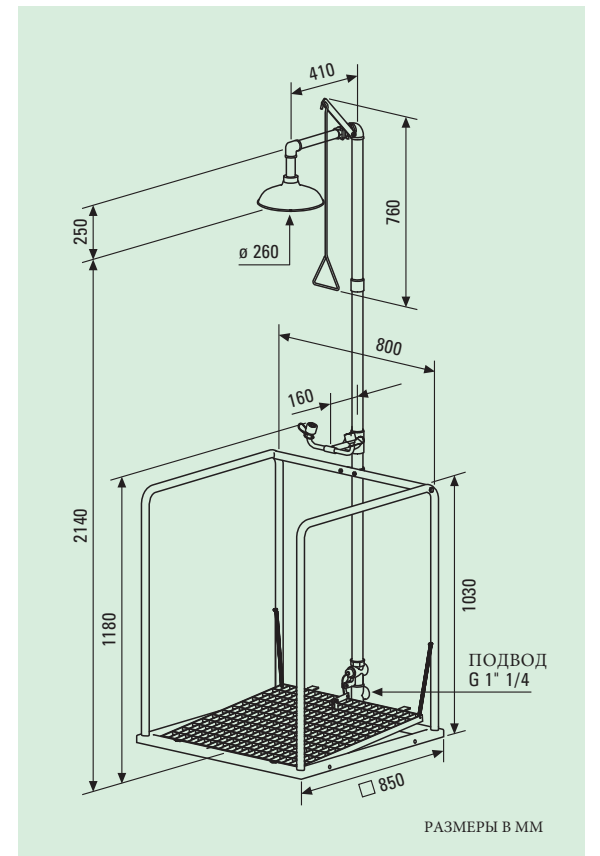
Фонтаны для глаз

МОДЕЛЬ	
2210 TI	Настенный с раковиной
2220 TI	Напольный с раковиной
2710 TI	Напольный с раковиной и педалью
3510 TI	Настенный без раковины



ПЛАТФОРМЫ

МОДЕЛЬ	
4700 TI	Аварийный душ с фонтаном для глаз с двумя независимыми платформами
4710 TI	Аварийный душ с приводом от платформы
4720 TI	Аварийный душ с фонтаном для глаз с одновременным приводом от платформы
4730 TI	Аварийный душ с фонтаном для глаз с приводом фонтана от платформы
4750 TI	Фонтан для глаз с приводом от платформы





ПРИМЕНЕНИЕ

Самодренажные душевые платформы с автоматическим срабатыванием при заходе на платформу. Автоматически дренирующий клапан защищает от замерзания воды в клапане и трубах.

ОБЩИЕ ХАРАКТЕРИСТИКИ

МАТЕРИАЛЫ: Оцинкованные стальные трубопроводы. Латунные фитинги и отводы.

ПОКРЫТИЕ: Антикоррозийное покрытие из полиамида 11, желтый пластик высокой видимости.

ВХОД ВОДЫ: G1 1/2" BSP или G1 1/4" BSP.

ДАВЛЕНИЕ ВОДЫ: Рекомендуемое 2 бар. Мин. 1.5 бар. Макс. 8 бар.

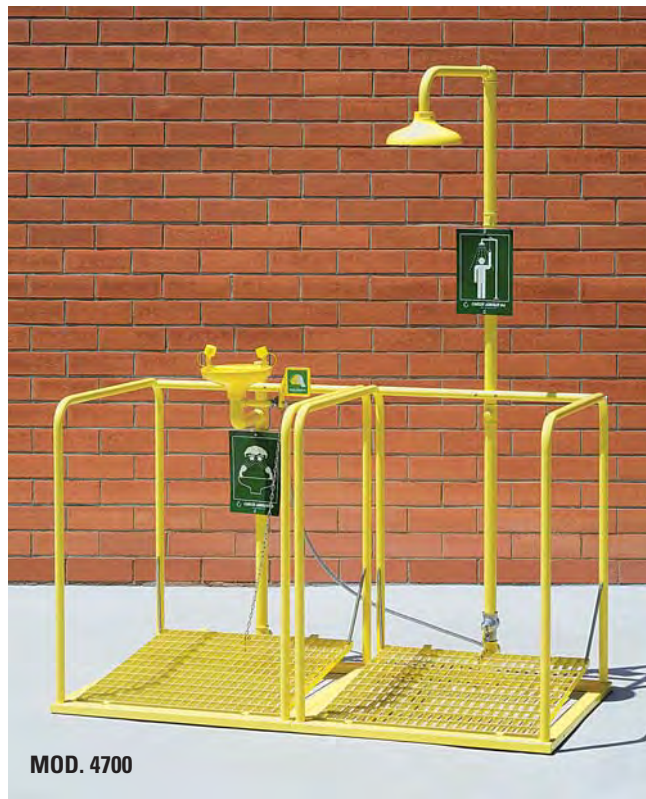
ПРИВОД ДУША: Тяга.

КРАН ДЛЯ ДУША: G 1" BSP, настроенный на 110 л/мин., ручное закрытие.

ПРИВОД ФОНТАНА: От платформы.

ФОНТАН ДЛЯ ГЛАЗ: Две головки с подачей аэрированной воды низкого давления с автоматически открывающимися защитными колпачками.

КРАН ДЛЯ ФОНТАНА: G 1/2" BSP, настроенный на 22 л/мин, ручное закрытие.



MOD. 4700

ДУШИ И ФОНТАНЫ С ПЛАТФОРМОЙ

	ЛЕЙКА ABS	ЛЕЙКА НЕРЖ.СТАЛЬ	
МОДЕЛЬ	4700	4700 SS	Душ с фонтаном для глаз с двумя независимыми платформами

	ЛЕЙКА ABS	ЛЕЙКА НЕРЖ.СТАЛЬ	
МОДЕЛЬ	4720	4720 SS	Душ с фонтаном для глаз с одновременным включением от платформы
	4730	4730 SS	Душ с фонтаном для глаз, включение фонтана от платформы



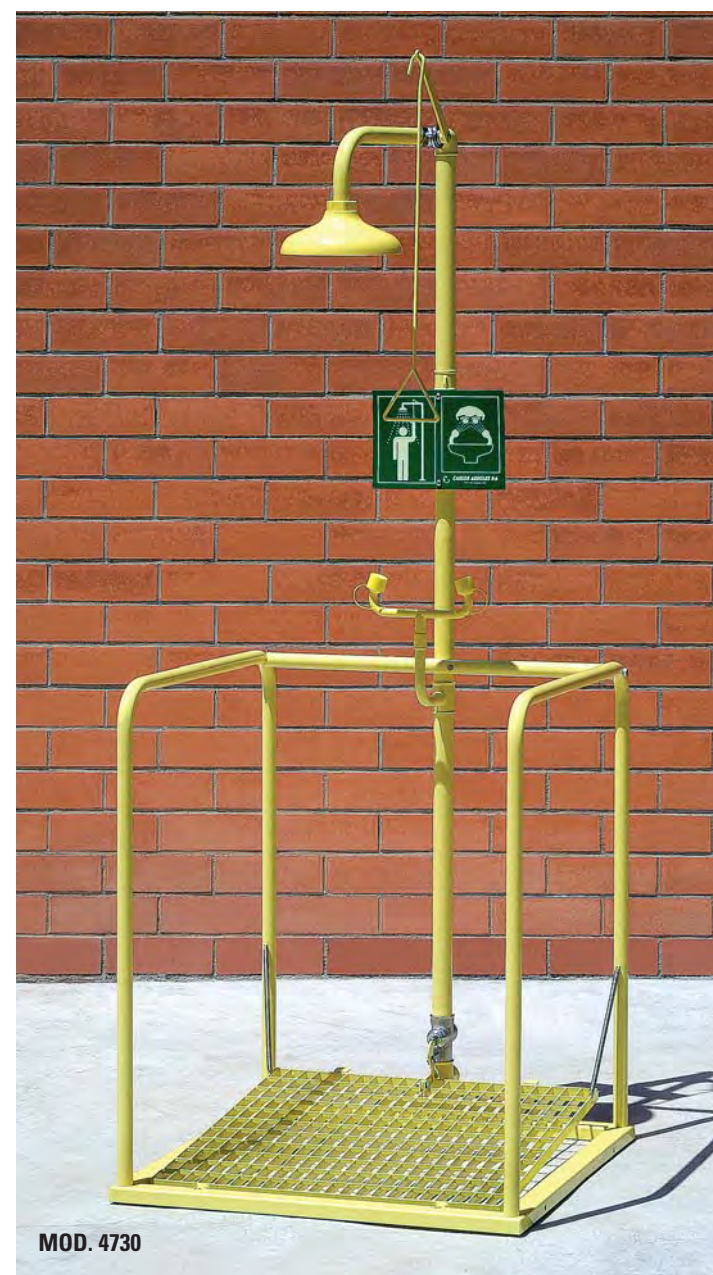
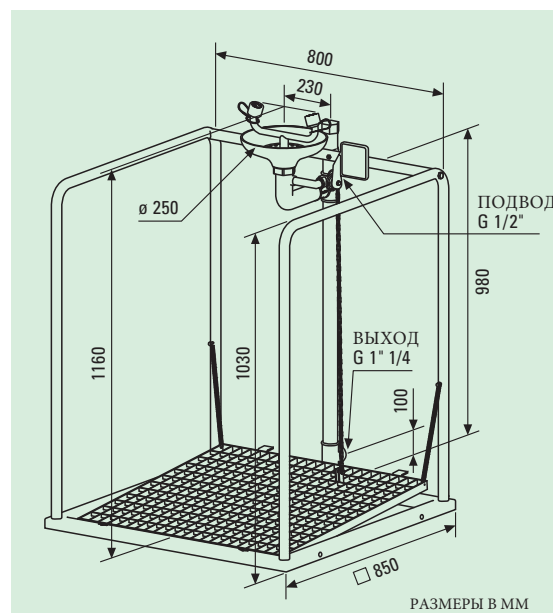
MOD. 4720



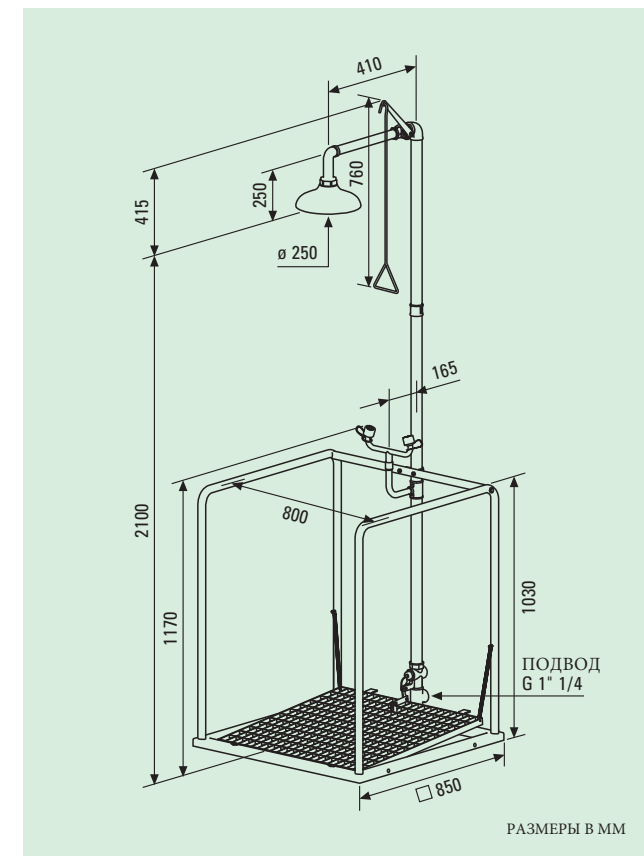
MOD. 4750

ФОНТАН С ПЛАТФОРМОЙ

	РАКОВИНА ABS	РАКОВИНА НЕРЖ.СТАЛЬ	
МОДЕЛЬ	4750	4750 SS	Фонтан с платформой



MOD. 4730





ПРИМЕНЕНИЕ

Самодренлирующиеся душевые платформы с автоматическим срабатыванием при заходе на платформу. Автоматически дренирующийся клапан. Самодренлирующиеся души напольного монтажа снабжены клапанами, срабатывающими при нажатии на рычаг. Автоматически дренирующийся клапан защищает от замерзания воды в клапане и трубах.

ОБЩИЕ ХАРАКТЕРИСТИКИ

МАТЕРИАЛЫ: Оцинкованные стальные трубопроводы. Латунные фитинги и отводы.

ПОКРЫТИЕ: Антикоррозийное покрытие из полиамида 11, желтый пластик высокой видимости.

ВХОД ВОДЫ: G1 1/2" BSP или G1 1/4" BSP.

ДАВЛЕНИЕ ВОДЫ: Рекомендуемое 2 бар. Мин. 1.5 бар. Макс. 8 бар.

ПРИВОД ДУША: Тяга.

КРАН ДЛЯ ДУША: G 1" BSP, самодренлирующийся.

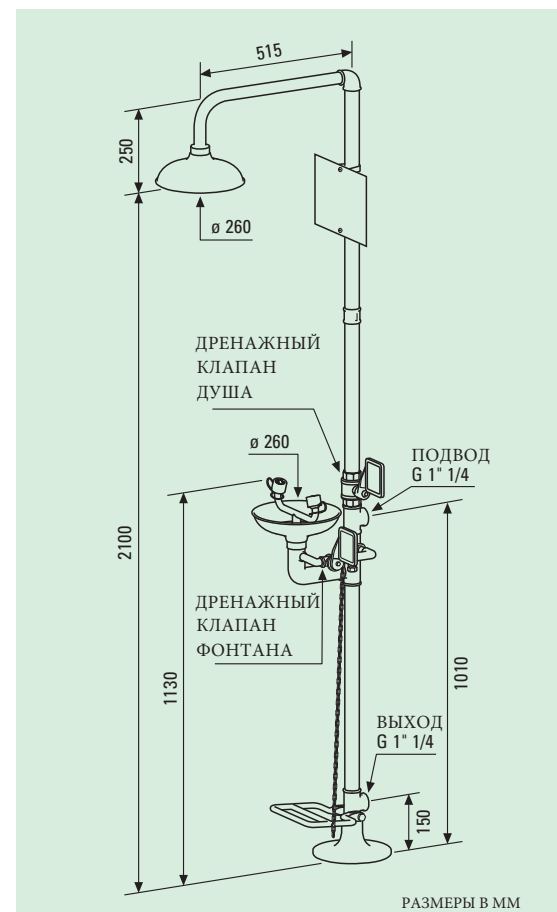
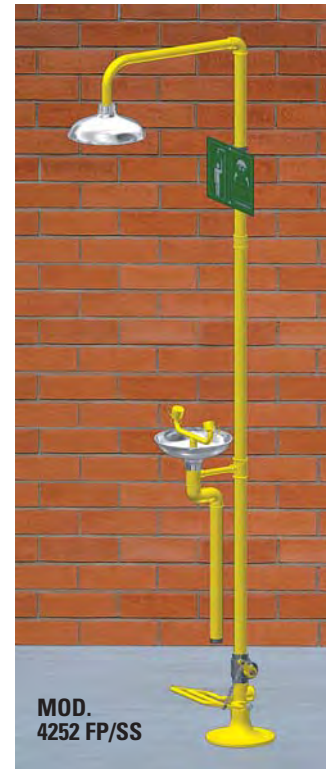
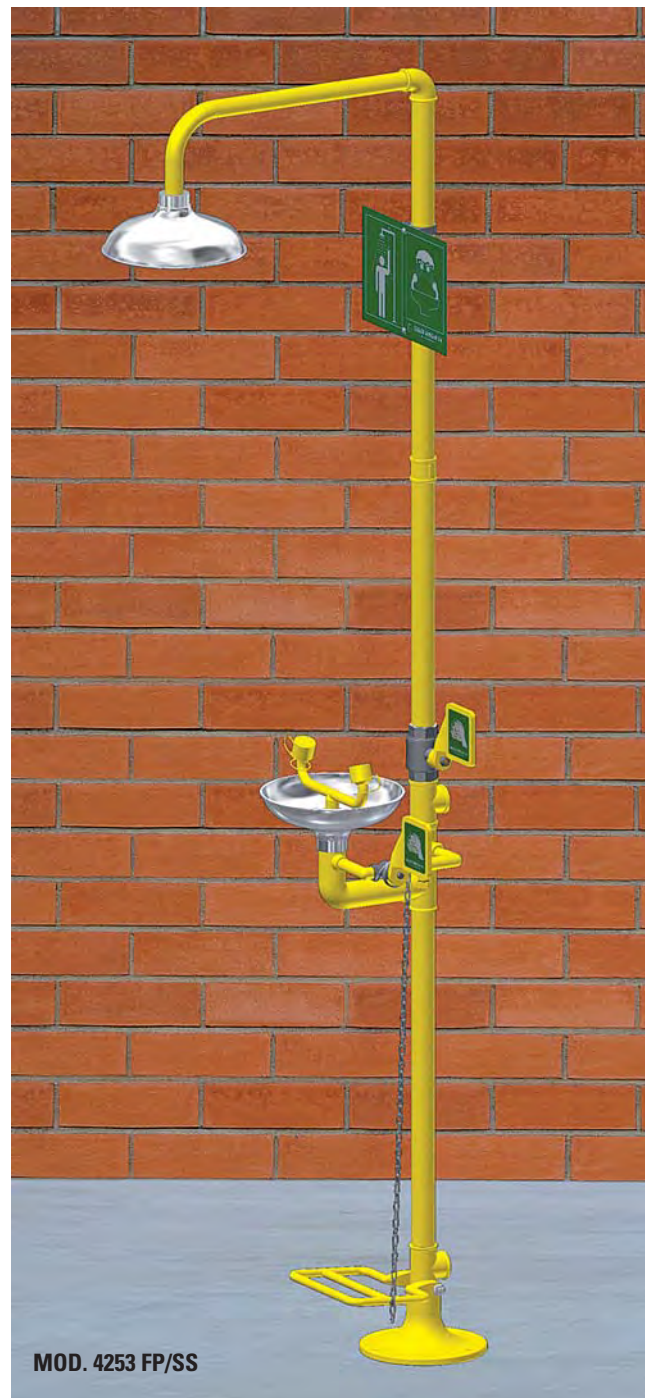
ПРИВОД ФОНТАНА: От платформы.

ФОНТАН ДЛЯ ГЛАЗ: Две головки с подачей азрированной воды низкого давления с автоматически открывающимися защитными колпачками.

КРАН ДЛЯ ФОНТАНА: G 1/2" BSP, самодренлирующийся.

НАПОЛЬНЫЙ МОНТАЖ

МОДЕЛЬ	ЛЕЙКА РАКОВИНА ABS	ЛЕЙКА РАКОВИНА НЕРЖ. СТАЛЬ	
	4252	4252 FP/SS	
4253	4253 FP/SS	Привод душа тягой, фонтана - педалью	



ДУШИ С ПЛАТФОРМОЙ

МОДЕЛЬ 4710
Душ с платформой. Лейка из пластика ABS

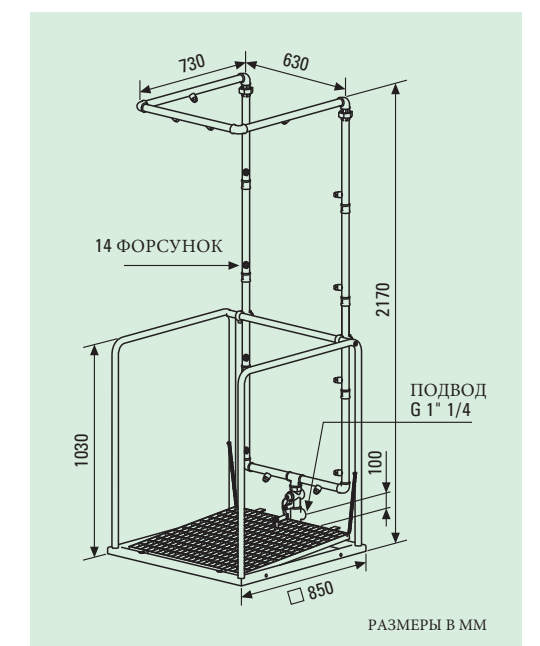
МОДЕЛЬ 4710 SS
Душ с платформой. Лейка из нержавеющей стали

КАБИНА ОБЕЗЗАРАЖИВАНИЯ

МОДЕЛЬ 4810
Платформа с 14 форсунками



MOD. 4710



ООО «ТИ-СИСТЕМС» ИНЖИНИРИНГ И ПОСТАВКА ТЕХНОЛОГИЧЕСКОГО ОБОРУДОВАНИЯ

Интернет: www.tisys.ru www.tisys.kz www.tisys.by www.tesec.ru www.ти-системс.рф

Телефоны для связи: +7 (495) 7774788, 7489626, 5007154, 55, 65

Эл. почта: info@tisys.ru info@tisys.kz info@tisys.by





ПРИМЕНЕНИЕ

Для использования вне помещений при очень низких или очень высоких температурах. При напольном монтаже используются самодренирующиеся клапаны, установленные под землей. При настенном монтаже клапаны размещаются внутри здания. После использования вода полностью выводится через самодренирующиеся краны, благодаря чему оборудование не боится замерзания.

ОБЩИЕ ХАРАКТЕРИСТИКИ

МАТЕРИАЛЫ: Оцинкованные стальные трубопроводы. Латунные фитинги и отводы.

ПОКРЫТИЕ: Антикоррозийное покрытие из полиамида 11, желтый пластик высокой видимости.

ВХОД ВОДЫ: G1" BSP или G 1 1/2" BSP или G1 1/4" BSP.

ДАВЛЕНИЕ ВОДЫ: Рекомендуемое 2 бар. Мин. 1.5 бар. Макс. 8 бар.

ПРИВОД ДУША: Тяга.

КРАН ДЛЯ ДУША: G 1" BSP, самодренирующийся.

ПРИВОД ФОНТАНА: От платформы.

ФОНТАН ДЛЯ ГЛАЗ: Две головки с подачей аэрированной воды низкого давления с автоматически открывающимися защитными колпачками.

КРАН ДЛЯ ФОНТАНА: G 1/2" BSP, самодренирующийся.

МОНТАЖ ПОД ПОЛОМ

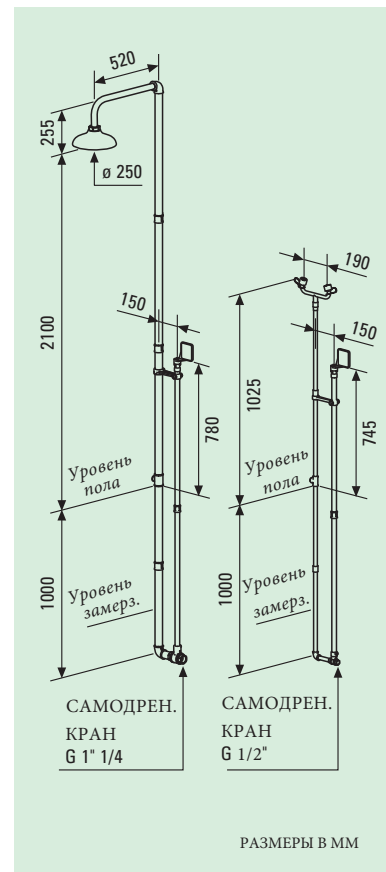
	ЛЕЙКА ABS	ЛЕЙКА НЕРЖ. СТАЛЬ	
МОДЕЛЬ	1120 FP	1120 FP/SS	Душ с защитой от замерзания
	2220 FP		Фонтан с защитой от замерзания



MOD. 1120 FP



MOD. 2220 FP

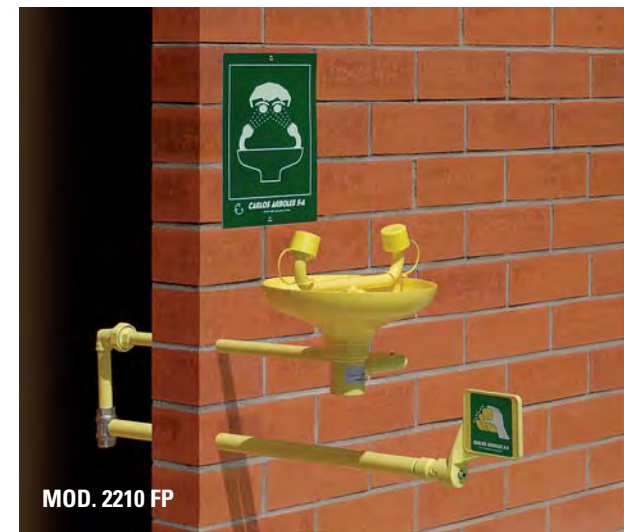


МОНТАЖ ЗА СТЕНОЙ

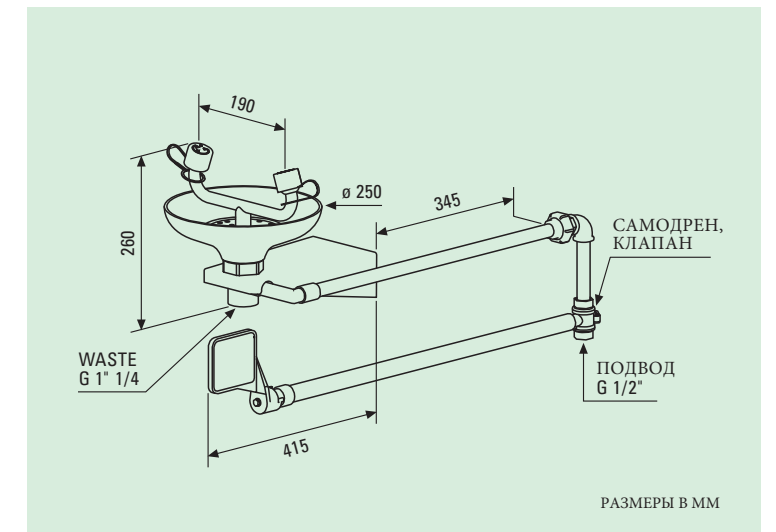
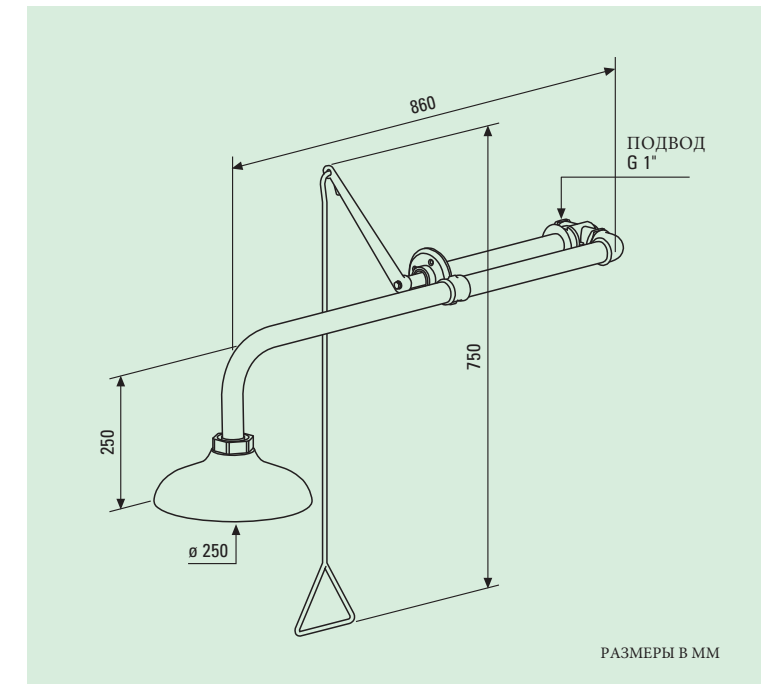
	ЛЕЙКА ABS	ЛЕЙКА НЕРЖ. СТАЛЬ	
МОДЕЛЬ	1110 FP	1110 FP/SS	Душ с защитой от замерзания
	2210 FP	2210 FP/SS	Фонтан с защитой от замерзания



MOD. 1110 FP



MOD. 2210 FP





ПРИМЕНЕНИЕ

Для использования вне помещений при очень низких или очень высоких температурах. При напольном монтаже используются самодреннующиеся клапаны, установленные под землей. При настенном монтаже клапаны размещаются внутри здания. После использования вода полностью выводится через самодреннующиеся краны, благодаря чему оборудование не боится замерзания.

ОБЩИЕ ХАРАКТЕРИСТИКИ

МАТЕРИАЛЫ: Оцинкованные стальные трубопроводы. Латунные фитинги и отводы.

ПОКРЫТИЕ: Антикоррозийное покрытие из полиамида 11, желтый пластик высокой видимости.

ВХОД ВОДЫ: G1" BSP или G 1 1/2" BSP или G1 1/4" BSP.

ДАВЛЕНИЕ ВОДЫ: Рекомендуемое 2 бар. Мин. 1.5 бар. Макс. 8 бар.

ПРИВОД ДУША: Тяга, рычаг.

КРАН ДЛЯ ДУША: G 1" BSP, самодреннующийся.

ПРИВОД ФОНТАНА: От платформы.

ФОНТАН ДЛЯ ГЛАЗ: Две головки с подачей аэрированной воды низкого давления с автоматически открывающимися защитными колпачками.

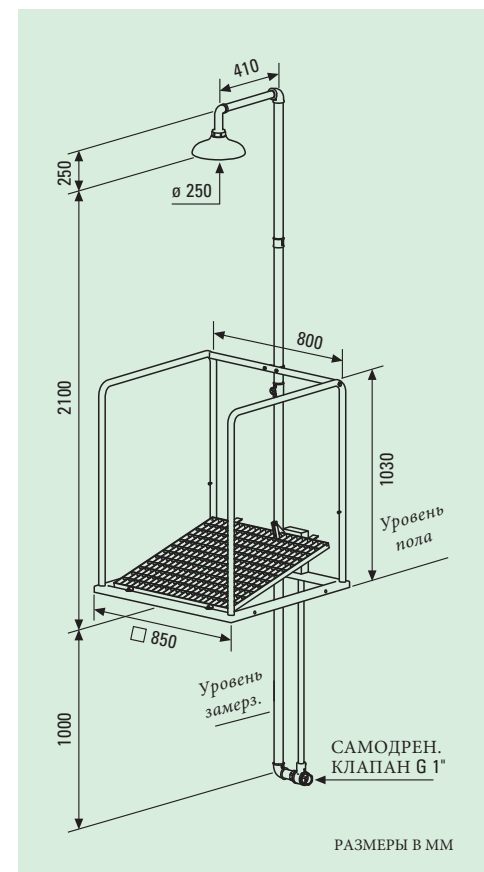
КРАН ДЛЯ ФОНТАНА: G 1/2" BSP, самодреннующийся.



MOD. 4710 FP

МОНТАЖ ПОД ПОЛОМ С ПЛАТФОРМОЙ

МОДЕЛЬ	ЛЕЙКА ABS	ЛЕЙКА НЕРЖ. СТАЛЬ	
4700 FP	4700 FP/SS		Душ и фонтан для глаз с двумя независимыми платформами
4710 FP	4710 FP/SS		Фонтан с платформой
4720 FP	4720 FP/SS		Душ и фонтан для глаз с одновременным срабатыванием от платформы
4730 FP	4730 FP/SS		Душ и фонтан для глаз с независимым приводом от платформы
4750 FP	4750 FP/SS		Фонтан с платформой
4810 FP			Платформа с 14 форсунками



MOD. 4222 FP



MOD. 4222 FP

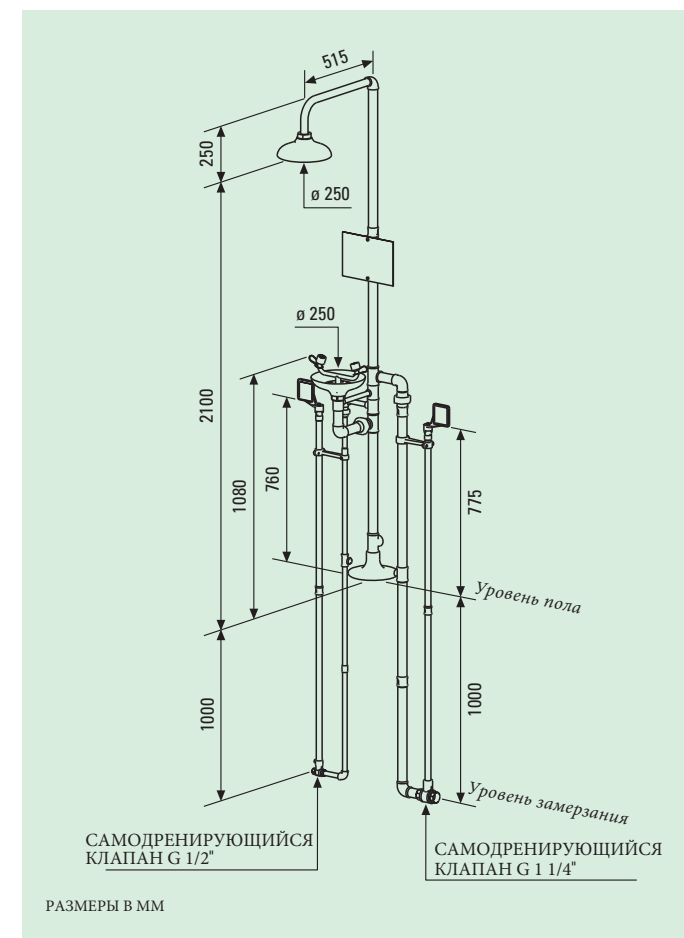
МОНТАЖ ПОД ПОЛОМ

МОДЕЛЬ 4222 FP
Морозостойкий душ с фонтаном для глаз, лейка и раковина из пластика ABS, одновременное включение

МОДЕЛЬ 4222 FP/SS
Морозостойкий душ с фонтаном для глаз, лейка и раковина из нержавеющей стали, одновременное включение

МОДЕЛЬ 4223 FP Морозостойкий душ с фонтаном для глаз, лейка и раковина из пластика ABS, одновременное включение

МОДЕЛЬ 4223 FP/SS
Морозостойкий душ с фонтаном для глаз, лейка и раковина из нержавеющей стали, одновременное включение





ПРИМЕНЕНИЕ

Душ с баком предназначен для использования с непостоянным водоснабжением. Подача воды в душ происходит под действием силы тяжести в течение 15 минут в соответствии со стандартом.

Для использования в местах с отрицательной температурой воздуха предназначен душ с подземным баком. После использования трубы остаются пустыми, система обогрева не требуется.

БАК СВЕРХУ. ОБЩИЕ ХАРАКТЕРИСТИКИ

МАТЕРИАЛЫ: Бак, металлоконструкции и трубы из нержавеющей стали.

ЕМКОСТЬ БАКА: 1500 литров.

ВХОД ВОДЫ: G 1" BSP.

ВСТРОЕННАЯ ЗАЩИТА ОТ ПЕРЕЛИВА.

ПРИВОД ДУША: тягой.

ПРИВОД ФОНТАНА: рычагом.

ПОДЗЕМНЫЙ БАК. ОБЩИЕ ХАРАКТЕРИСТИКИ

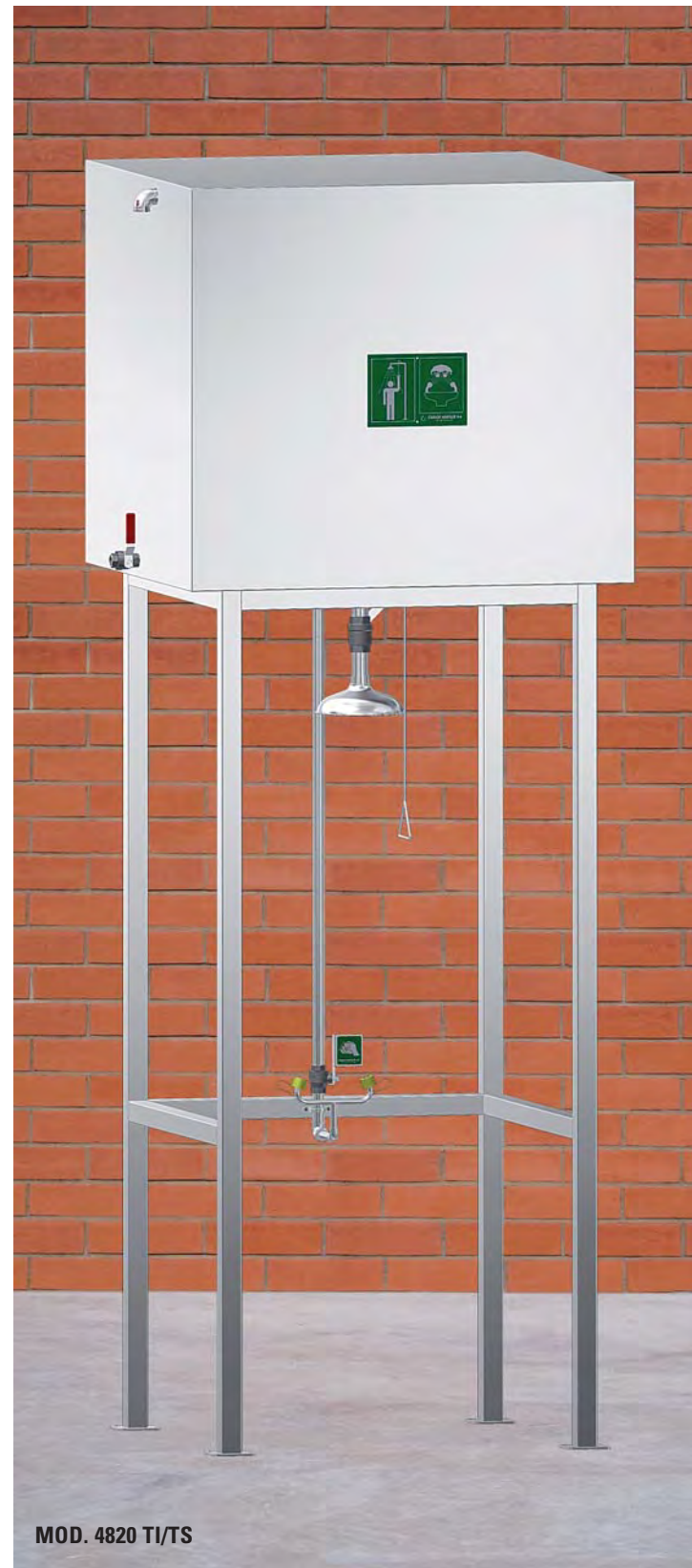
МАТЕРИАЛЫ: Бак из полиэтилена, металлоконструкции и трубы из оцинкованной стали с покрытием полиамидом 11 желтого цвета.

ЕМКОСТЬ БАКА: 2000 л.

РЕГУЛИРУЕМАЯ ГЛУБИНА УСТАНОВКИ БАКА.

БОЛЬШАЯ ГОРЛОВИНА БАКА, УСТОЙЧИВАЯ К НАСТУПАНИЮ,

ЭЛЕКТРИЧЕСКАЯ ЧАСТЬ: Погружной насос 230 В, 1,5 кВт.

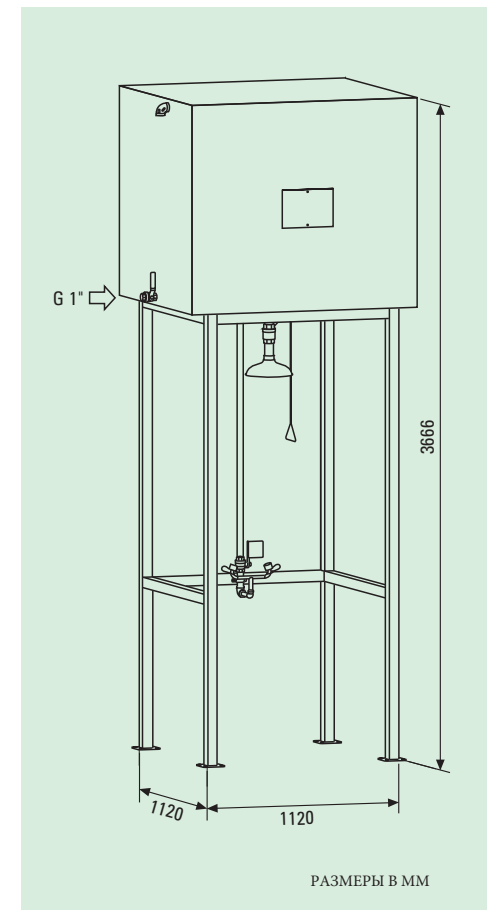


MOD. 4820 TI/TS

ДУШ С БАКОМ

МОДЕЛЬ

4820 TI/TS	Аварийный душ с фонтаном для глаз с баком сверху
4830 TI/TS	Аварийный душ с баком сверху



РАЗМЕРЫ В ММ

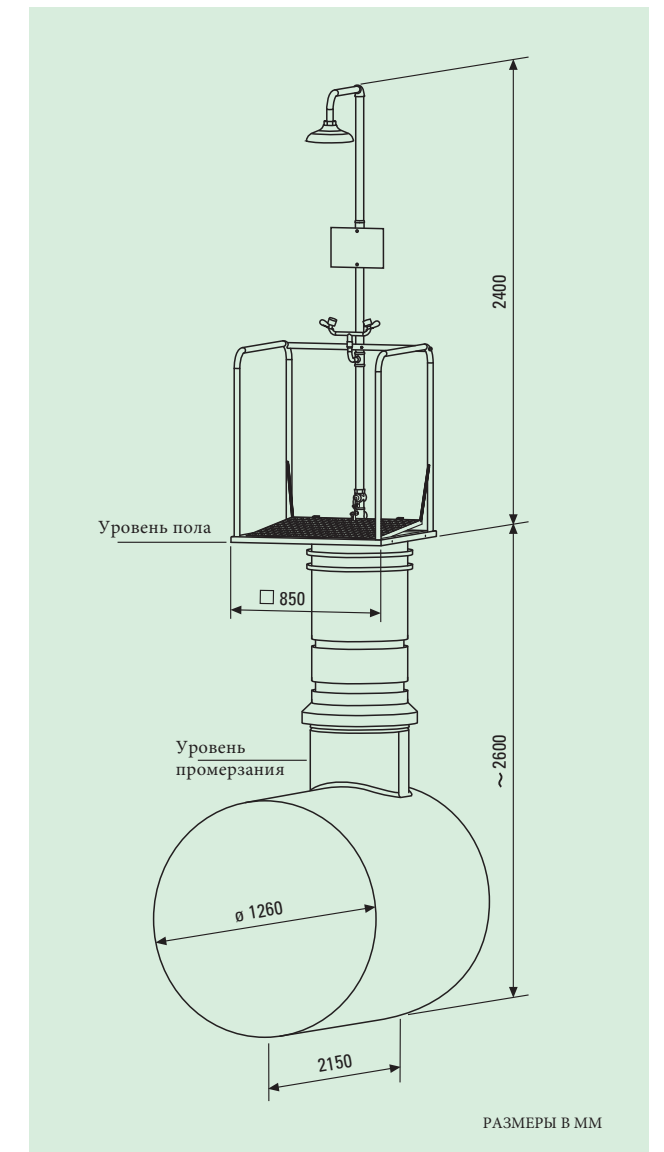


MOD. 4720 TS/FP

ПОДЗЕМНЫЙ БАК

МОДЕЛЬ

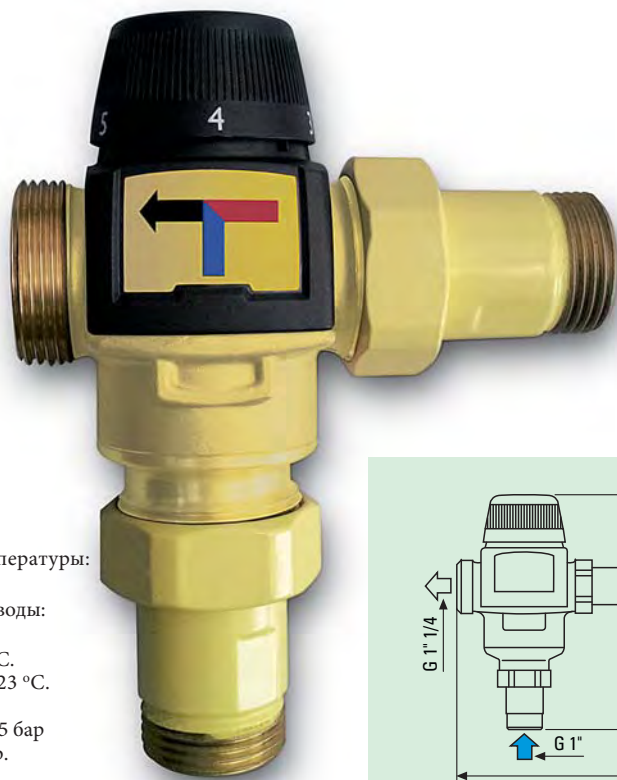
4710 TS/FP	Душ с платформой и подземным баком
4720 TS/FP	Душ с фонтаном для глаз, платформой и подземным баком, одновременное включение платформой
4730 TS/FP	Душ с фонтаном для глаз, платформой и подземным баком, независимое включение фонтана платформой



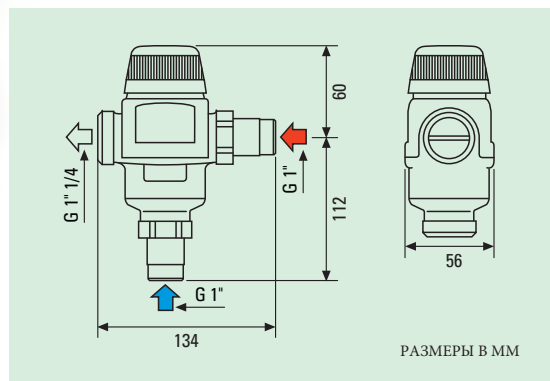
РАЗМЕРЫ В ММ

ТЕПЛАЯ ВОДА

Для поддержания температуры воды на уровне 15-37 °С предназначена термостатический смеситель, специально разработанный для использования в аварийных душах и фонтанах. Смешение горячей и холодной воды и поддержание температуры происходит автоматически. При отсутствии горячей воды происходит подача холодной воды, при отсутствии холодной воды подачи горячей воды не происходит во избежание ожогов.



МОДЕЛЬ 195120
Термостатический
клапан 100



РАЗМЕРЫ В ММ

ХАРАКТЕРИСТИКИ

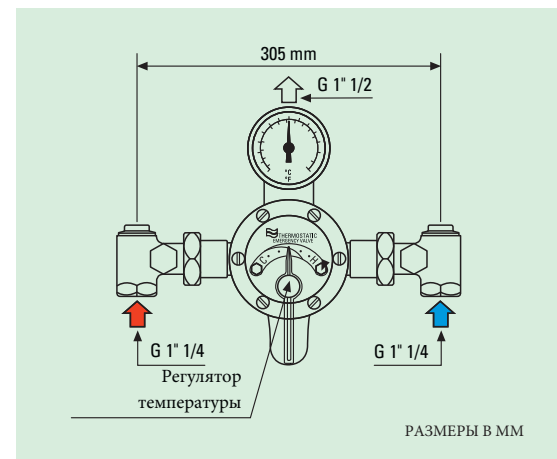
МОДЕЛЬ 195120

- Устанавливаемое значение температуры: от 20 до 43 °С.
- Максимальная темп-ра горячей воды: 100 °С. Оптимальное значение - 50-70 °С. Макс. темп-ра холодной воды - 23 °С. Оптимальное значение 5-10 °С.
- Минимальное давление воды: 1,5 бар. Рекомендуемое значение - 2 бар. Максимальное значение - 8 бар.
- Подключение: G 1" нар. с обратным клапаном
- Максимальный расход воды - 105 л при 2 бар.

ХАРАКТЕРИСТИКИ

МОДЕЛЬ 195020

- Регулятор температуры настроен на 29 °С, отключение - при 32 °С.
- Термометр с дисплеем.
- Рекомендуемая температура горячей воды - 60 °С.

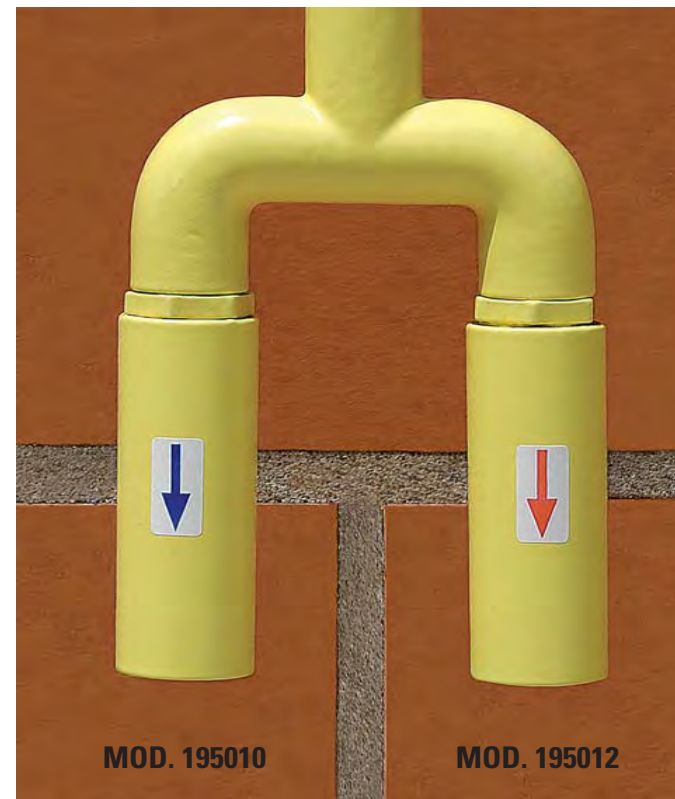


РАЗМЕРЫ В ММ

МОДЕЛЬ 195020
Термостатический клапан 150

ТЕМПЕРАТУРНАЯ ЗАЩИТА

Температурный клапан постоянно контролирует температуру воды и окружающей среды. Если температура воды понижается (модель 195010) или повышается (модель 195012), клапан автоматически открывается и сливает воду из трубопроводной системы, пока температура не нормализуется на безопасном уровне.



MOD. 195010

MOD. 195012

МОДЕЛЬ 195010
КЛАПАН ЗАЩИТЫ
ОТ ЗАМЕРЗАНИЯ

МОДЕЛЬ 195012
КЛАПАН ЗАЩИТЫ ОТ
ОЖОГОВ

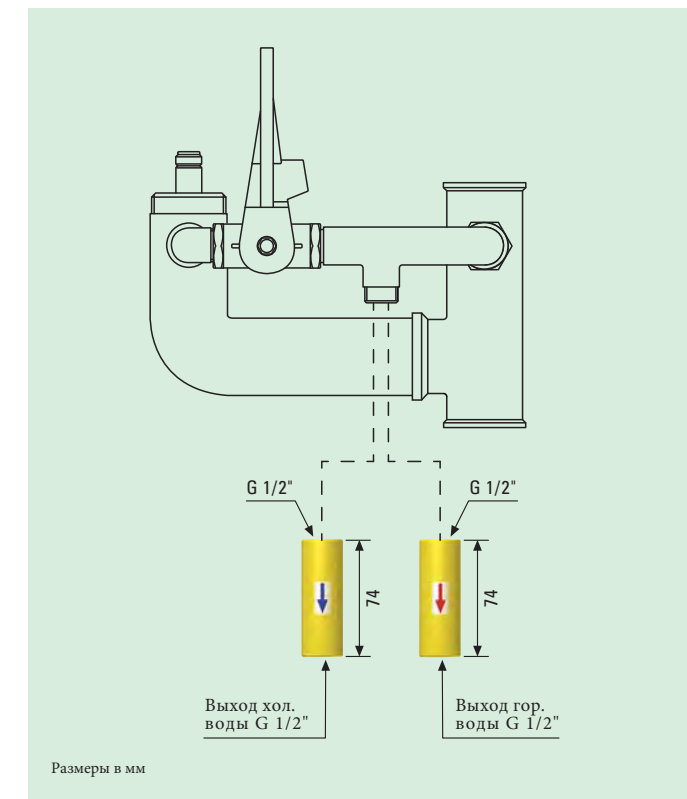
ХАРАКТЕРИСТИКИ

МОДЕЛЬ 195010

- Клапан защиты от замерзания
- Номинальное давление - 2 бар.
- Макс. рабочее давление - 4 бар.
- Темп. максимального открытия 2 °С.
- Темп. полного закрытия 4,4 °С.

МОДЕЛЬ 195012

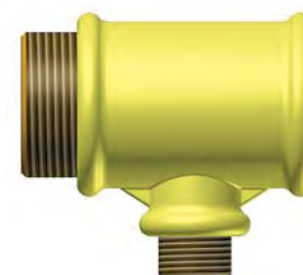
- Клапан защиты от ожога.
- Номинальное давление - 2 бар.
- Макс. рабочее давление - 4 бар.
- Темп. максимального открытия 40,5 °С.
- Темп. полного закрытия 35 °С.



Размеры в мм

ПОДСОЕДИНЕНИЕ КЛАПАНОВ - G 1/2" ВНУТР.

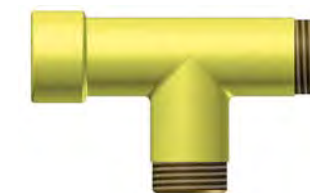
ДЕТАЛИ ДЛЯ УСТАНОВКИ



МОДЕЛЬ 180600
Тройник 1 1/4 x 1/2"



МОДЕЛЬ 190500
Разветвитель "U"



МОДЕЛЬ 860043
Тройник 1/2" x 1/2" x 1/2"



ЗАЩИТНОЕ ОГРАЖДЕНИЕ

Рама из стали со специальным покрытием. Для установки на полу. С трех сторон закрыты панелями из оргстекла хорошо видимого желтого цвета. Уменьшают перепад температур и защищают от ветра и холода.

ПЛАТФОРМА ДЛЯ ДУША

Аксессуар для активации душей моделей 1120, 4220, 4230, 4250, 4260. Закрытие душа происходит с помощью тяги.

ИСПЫТАТЕЛЬНЫЙ ЧЕХОЛ

Для проверки потока воды при работе аварийного душа. Изготовлен из поливинилхлорида.

СИГНАЛИЗАЦИЯ

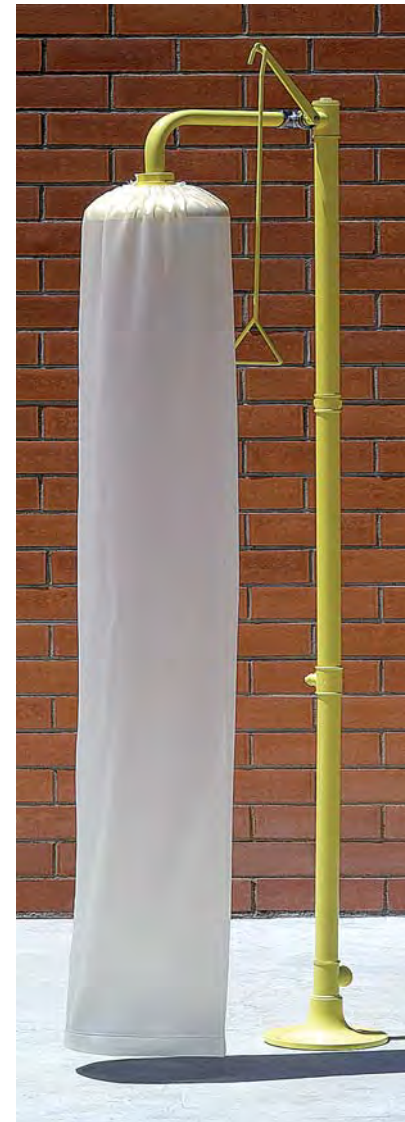
Световая и звуковая сигнализация срабатывает при активации аварийного душа/фонтана. Опционально возможна подача сигнала в операторную.



МОДЕЛЬ 194740
Ограждение для платформенных душей и кабин дезактивации.



МОДЕЛЬ 194900
Платформа для душей 1120, 4220, 4230, 4250, 4260.



МОДЕЛЬ 195003
ИСПЫТАТЕЛЬНЫЙ ЧЕХОЛ



МОДЕЛЬ 190121
Настенный кронштейн для душа модели 1110



МОДЕЛЬ 195030
Сигнальный комплект для душей/фонтанов в невзрывозащищенном исполнении

МОДЕЛЬ 195040
Сигнальный комплект для душей/фонтанов во взрывозащищенном исполнении

СИГНАЛЬНЫЙ КОМПЛЕКТ

Установка должна производиться квалифицированным персоналом.

ПРИСОЕДИНЕНИЯ

- G 1" нар. (к трубопроводу подачи воды)
- G 1 1/4" нар. (к штуцеру душа)

Возможны другие присоединительные размеры



МОДЕЛЬ 195030
Сигнальный к-т для невзрывоопасной среды
220-240В, 50 Гц, IP43/

Электромагнитный клапан

- Питание 230 В пер., 48 В пост.
- Максимальный ток 1 А.
- Кабель - 1,5 метра, 2x0,75 мм².

СВЕТОВАЯ И ЗВУКОВАЯ СИГНАЛИЗАЦИЯ

- Оранжевая сигнальная лампа - 110 вспышек в минуту.
- Сирена громкостью 92 дБ.

МОДЕЛЬ 195040
Сигнальный к-т для взрывоопасной среды
220-240В, 50 Гц, Группа II, зона I, категория 2С.
Другие категории взрывозащиты по запросу.

Электромагнитный клапан

- Питание макс. 250 В пер./пост. ток.
- Максимальный ток 5 А (пер.)/ 1А (пост.).
- Кабель - 2,5 метра, 3x0,75 мм².

СВЕТОВАЯ И ЗВУКОВАЯ СИГНАЛИЗАЦИЯ

- Оранжевая сигнальная лампа - до 120 вспышек в минуту (регулируется).
- Сирена громкостью 90-110 дБ (регулируется).

АВАРИЙНЫЕ ДУШИ И ФОНТАНЫ ДЛЯ ГЛАЗ

Основные принципы установки и использования аварийного оборудования

УСТАНОВКА

РАСПОЛОЖЕНИЕ ОБОРУДОВАНИЯ

Расположение аварийных душей и фонтанов должно отвечать следующим требованиям:

- оборудование должно располагаться в хорошо видимом легко доступном минимум с трех сторон месте.
- должно устанавливаться непосредственно в опасных зонах, время доступа при возникновении аварийной ситуации должно быть не более 10 секунд. При опасности поражения концентрированными химическими веществами оборудование должно располагаться непосредственно в зоне поражения.
- должно располагаться на одном уровне с источником опасности, на пути не должно быть никаких препятствий: дверей, лестниц, ступеней, ограждений и т.д.

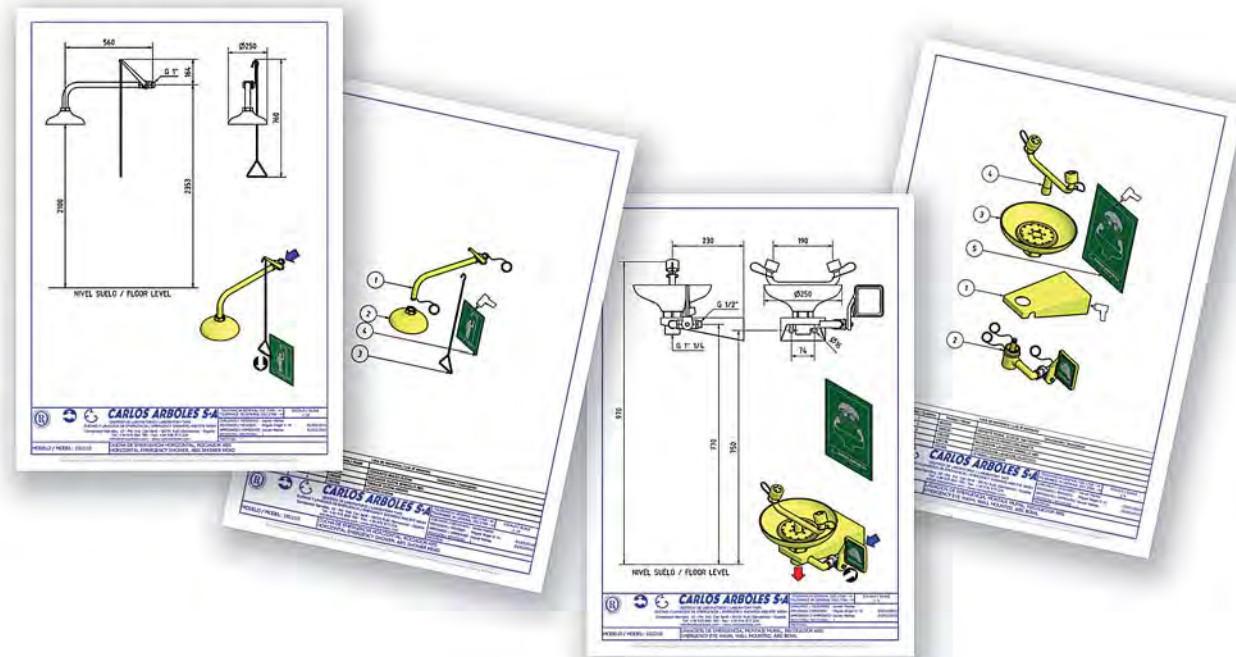
СБОРКА

Сборку аварийного оборудования необходимо производить в соответствии с прилагаемыми к оборудованию инструкциями и схемами. Обратит внимание на:

- установку прокладок в соединениях трубопроводов;
- надежное крепление оборудования к поверхности.

Аварийные души настенного и потолочного размещения рекомендуется устанавливать таким образом, чтобы расстояние от земли до лейки душа составляло 210-230 см.

Фонтаны для глаз рекомендуется устанавливать таким образом, чтобы расстояние от земли до выходных сопел фонтана составляло 90-110 см.



ПОДКЛЮЧЕНИЕ ВОДЫ

Подключение воды для аварийного оборудования должно соответствовать следующим условиям:

- Вода должна поступать от основной или аварийной системы водоснабжения. Диаметр подводящей линии должен быть минимум G 1" BSP.
- Рекомендованное давление воды для использования аварийного оборудования - 2 бар. Для правильной работы оборудования минимальное давление должно быть не менее 1,5 бар, максимальное - 4 или 8 бар в зависимости от оборудования.

- Рекомендованная температура воды составляет от 15 до 37 °C.
- Рекомендуется предусматривать фильтр и дренаж на подводящих трубопроводах.
- Необходимо использовать питьевую воду или сопоставимую по качеству.
- Во избежание образования скользких участков рекомендуется организовать отвод воды (дренаж) из зоны расположения оборудования. Использование вода во время или после работы оборудования выводится в канализацию или специальную емкость нейтрализации (зависит от типа обрабатываемых опасных веществ).

ЭКСПЛУАТАЦИЯ

АКТИВАЦИЯ

В случае аварийной ситуации необходимо использовать аварийный душ или промывать глаза **НЕМЕДЛЕННО** в течение минимум 15 минут.

Для включения аварийного оборудования необходимо:

- Повернуть рычаг или наступить на педаль для включения фонтана для глаз;
- Потянуть тягу с треугольной ручкой для включения душа;
- Нажать на рычаг распылителя на гибком шланге.

Медицинский персонал должен быть направлен к месту происшествия **НЕМЕДЛЕННО**.



ЗНАКИ

ТАБЛИЧКИ

Каждая выпущенная позиция оборудования снабжается обозначающей табличкой (кроме настольных фонтанов для глаз). Таблички размером 210x297 мм представляют собой белый текст и символы, нанесенные на зеленый фон. Выполнены фотолюминесцентной краской.



МОДЕЛЬ 191004



МОДЕЛЬ 191005



МОДЕЛЬ 191006

ОБСЛУЖИВАНИЕ

ОБСЛУЖИВАНИЕ И ОБУЧЕНИЕ

Аварийные души и фонтаны для глаз должны включаться по крайней мере 1 раз в неделю для проверки подачи воды и во избежание размножения микробов. Необходимо заполнять поставляемую с оборудованием таблицу обслуживания (МОДЕЛЬ 190190) или аналогичный журнал обслуживания.

Персонал предприятия должен знать:

- Расположение и сигналы аварийного оборудования.
- Правила использования души и фонтанов.
- Способ извещения медицинских служб.
- Эксплуатацию оборудования производить согласно указанным выше правилам.



МОДЕЛЬ 190190

Для всех моделей аварийных душей и фонтанов для глаз выпускается и держится на складе широкий ряд запасных частей.

ДРУГИЕ ЗАПЧАСТИ - ПО ЗАПРОСУ

ЗАПАСНЫЕ ЧАСТИ



МОДЕЛЬ 190100
Лейка из хорошо видимого пластика ABS G 1"

МОДЕЛЬ 190112
Лейка из хорошо видимого пластика ABS G 1 1/2"



МОДЕЛЬ 192100
Лейка из нержавеющей стали G 1"

МОДЕЛЬ 192112
Лейка из нержавеющей стали G 1 1/2"



МОДЕЛЬ 190150
Раковина из желтого пластика ABS



МОДЕЛЬ 191150
Раковина из нержавеющей стали



МОДЕЛЬ 192148
Фонтан с двойной головкой



МОДЕЛЬ 190131
Педаля активации



МОДЕЛЬ 190123
Защитный колпачок для распылителя фонтана



МОДЕЛЬ 190145
Кран для фонтана G 1/2"



МОДЕЛЬ 190135
Распылительная головка

МОДЕЛЬ 192145
Кран для фонтана G 1/2" самодреннующийся



МОДЕЛЬ 190146
Рычаг из пластика



МОДЕЛЬ 190136
Двойная головка фонтана. Пластик ABS



МОДЕЛЬ 190108
Кран для душа G 1 1/4"



МОДЕЛЬ 190148
Фонтан с одной головкой

МОДЕЛЬ 193146
Рычаг из алюминия

МОДЕЛЬ 193136
Двойная головка фонтана. Латунь



МОДЕЛЬ 190106
Рычаг для душа



МОДЕЛЬ 191136
Двойная головка фонтана. Нержавеющая сталь



МОДЕЛЬ 190400
Кран для душа G 1 1/4" самодреннующийся



MODEL 190125
Кронштейн для фонтана



МОДЕЛЬ 190109
Настенный кронштейн



МОДЕЛЬ 190160
Настенный кронштейн с подводом воды



МОДЕЛЬ 190105
Тяга



Гибкий шланг из нержавеющей стали 1,5 м

МОДЕЛЬ 190149
для одинарного распылителя

МОДЕЛЬ 190151
для двойного распылителя



МОДЕЛЬ 190402
Кран для платформенного душа G 1 1/4"

